

KAPPA

9652FTP150P63 WT50

EAN 4031582314694

Rueda giratoria con freno total, Soporte y pletina de hierro fundido, soldado, zincado cromado, cabeza giratoria con un rodamiento axial rígido, protegido, cabeza giratoria atornillada, con tornillo remachado, con engrasador, eje de rueda atornillado, pletina de fijación. núcleo de rueda de hierro fundido, barnizado, bandaje de poliuretano fundido, cojinete de bolas de precisión

TENTE

BETTER MOBILITY. BETTER LIFE.



La foto puede diferir del producto original

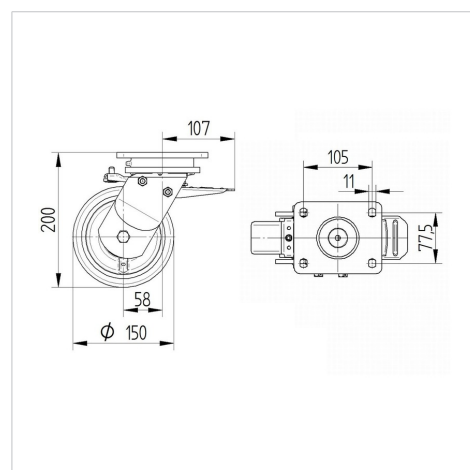
Datos técnicos

Diámetro de la rueda	150 mm
Ancho de la rueda	50 mm
Ancho de rueda	116 mm
Medida de pletina	135 x 110 mm
Distancia de agujeros	105 x 80/75 mm
Diámetro de agujero	11 mm
Diámetro de dome	111 mm
Desplazamiento	58 mm
Interferencia de giro	275 mm
Altura total	200 mm
Temperatura	- 10 / + 60 °C
Norma	EN 12533
Peso de la rueda	6.936 kg
Radio giratorio	137.5 mm
Dureza del bandaje	Shore D 42
Capacidad de carga	800 kg
Capacidad de carga estática	1600 kg

Ventajas en un vistazo

Resistencia a la rodadura	● ● ● ● ○
Ruido de movimiento	● ● ● ○ ○
Desgaste	● ● ● ● ○
Protección contra el óxido	● ● ● ○ ○

Dimensiones



Estructura y montaje



KAPPA

9652FTP150P63 WT50

EAN 4031582314694



BETTER MOBILITY. BETTER LIFE.

Estructura y montaje

