

KAPPA

9652FTP150P63 WT50

EAN 4031582314694

Roulette pivotante à blocage total antérieur, Chape et platine en acier mécano-soudé zingué de forte épaisseur (platine 12mm et fourche 10mm), pivot sur butée à billes et roulements coniques, joint de protection au pivot, Axe de roue boulonné, Fixation à platine. Corps de roue fonte, Bandage: polyuréthane coulé, roulements à billes de précision

TENTE

BETTER MOBILITY. BETTER LIFE.



L'image peut différer du produit original

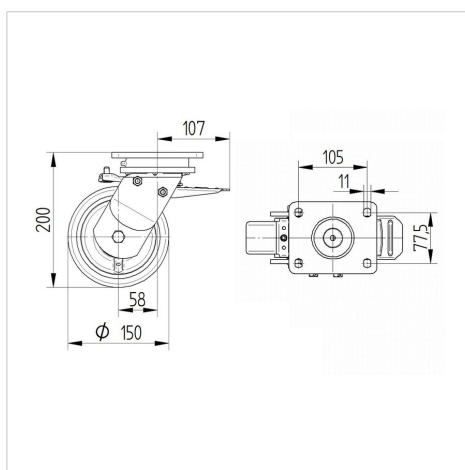
Données techniques

Diamètre de roue	150 mm
Largeur de roue	50 mm
Largeur de la roulette	116 mm
Dimension de platine	135 x 110 mm
Distance entre axe	105 x 80/75 mm
Diamètre des trous	11 mm
Diamètre du dôme	111 mm
Déport	58 mm
Diamètre d'encombrement	275 mm
Hauteur	200 mm
Résistance à la température	- 10 / + 60 °C
Norme	EN 12533
Poids	6.936 kg
Rayon d'encombrement	137.5 mm
Dureté du bandage	Shore D 42
Capacité de charge dynamique	800 kg
Capacité de charge statique	1600 kg

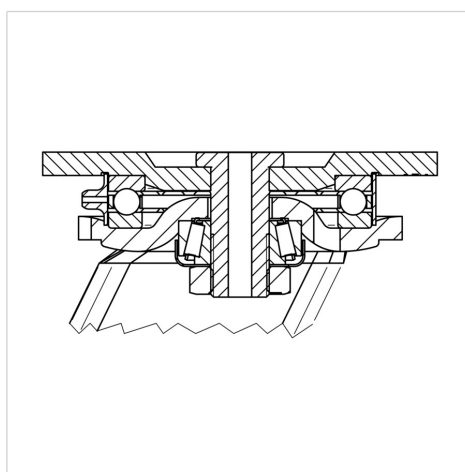
Propriétés

Résistance au roulement	● ● ● ● ○
Bruit du mouvement	● ● ● ○ ○
Usure	● ● ● ● ○
Résistance à l'oxydation	● ● ● ○ ○

Dimensions



Construction et montage



KAPPA

9652FTP150P63 WT50

EAN 4031582314694



BETTER MOBILITY. BETTER LIFE.

Construction et montage

