

KAPPA

9652FTP150P63 WT50

EAN 4031582314694

Поворотний ролик із загальним фіксатором, головна частина ролику, корпус та диск, сталевий, зварний, покритий блискучим цинком, пофарбований блакитним кольором, ущільнений шарнірний підшипник із підшипником подвійної цілі і конічним роликотпідшипником, нарізний шворінь та затиска запобіжна гайка, змащувальний ніпель, вісь колеса з гайкою, крплення пластини. Центр колеса із чавуна, протектор: поліуретан, литий, прецизійний шарикотпідшипник

TENTE

BETTER MOBILITY. BETTER LIFE.



Picture may differ from original product

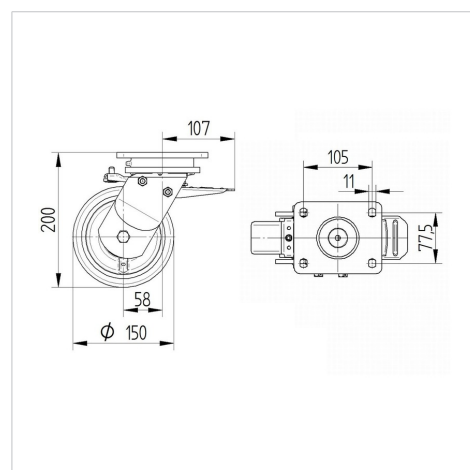
Технічні характеристики

| | |
|-----------------------------------|------------------------|
| Діаметр колеса | 150 MM |
| Ширина колеса | 50 MM |
| ширина ролика | 116 MM |
| розмір пластини | 135 x 110 MM |
| Центри отворів диску | 105 x 80/75 MM |
| Отвір диску | 11 MM |
| Купол діаметром | 111 MM |
| зсув | 58 MM |
| Зчеплення шарніру | 275 MM |
| Загальна висота | 200 MM |
| Температура | - 10 / + 60 °C |
| Стандарт | EN 12533 |
| Вага | 6.936 кг |
| радіус повороту | 137.5 MM |
| Міцність покришки | Міцність за Шором D 42 |
| Вантажопідйомність | 800 кг |
| допустиме навантаження (статичне) | 1600 кг |

Advantages at a glance

| | |
|--------------------------|-----------|
| Характеристики обертання | ● ● ● ● ○ |
| Шум при переміщенні | ● ● ● ○ ○ |
| Тертя | ● ● ● ● ○ |
| Стойкий до корозії | ● ● ● ○ ○ |

Dimensions



Structure & Mounting



KAPPA

9652FTP150P63 WT50

EAN 4031582314694



BETTER MOBILITY. BETTER LIFE.

Structure & Mounting

