

KAPPA

9652FTP160P63

EAN 4031582314717

Önbeálló görgő totálfékkal, Hegesztett villaszerkezet és talplemez, cinkkromátózott, zárt kettős csapágy és kúpcsapágy a nyakban, menetes csapszeg rögzített anyával, zsírozószemmel, csavarozott tengely, talplemezes rögzítés. Öntöttvas keréktárcsa, öntött poliuretán futófelület, golyóscsapágy

TENTE

BETTER MOBILITY. BETTER LIFE.



A kép eltérhet az eredeti terméktől

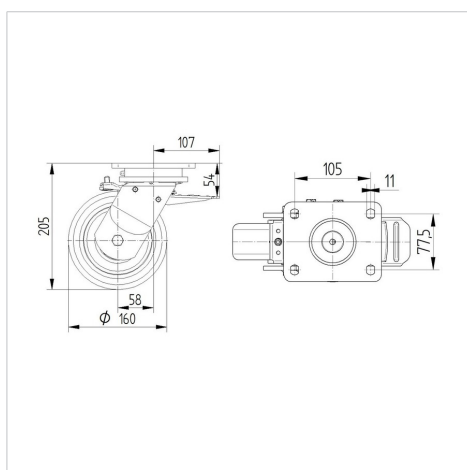
Műszaki adatok

Kerékátmérő	160 mm
Kerékszélesség	50 mm
Görgő szélessége	116 mm
Talplemez mérete	135 x 110 mm
Talplemez furatok távolsága	105 x 80/75 mm
Furat	11 mm
Nyakátmérő	111 mm
Utánfutás	58 mm
Körbeforgás	280 mm
Teljes magasság	205 mm
Hőtartomány	- 10 / + 60 °C
Szabvány	EN 12533
Súly	6.281 kg
Fordulókör sugara	140 mm
Futófelület keménysége	Shore D 42
Terhelhetőség	750 kg
Statikus teherbírás	1500 kg

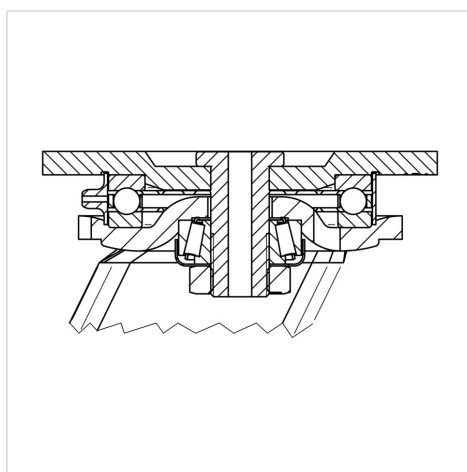
Előnyök egy pillantással

Gördülési ellenállás	● ● ● ● ○
Mozgás közbeni zaj	● ● ● ○ ○
Kopás	● ● ● ● ○
Rozsda elleni védelem	● ● ● ○ ○

Méretetek



Szerkezet és Szerelés



KAPPA

9652FTP160P63

EAN 4031582314717



BETTER MOBILITY. BETTER LIFE.

Szerkezet és Szerelés

