

KAPPA

9652FTP160P63

EAN 4031582314717

Zwenkwiel met dubbele rem, Vork en plaat van gelast staal, verzinkt-chromatiseerd, verzinkt chromatiseerd, zwenklager voorzien van axiaal kogellager én kegellager, geschroefd en geborgd, met smeernippel, wielas geschroefd, plaatbevestiging. Wielkern van gietijzer met gegoten polyurethaan loopvlak, voorzien van precisiekogellagers



BETTER MOBILITY. BETTER LIFE.



Foto kan afwijken van het originele product

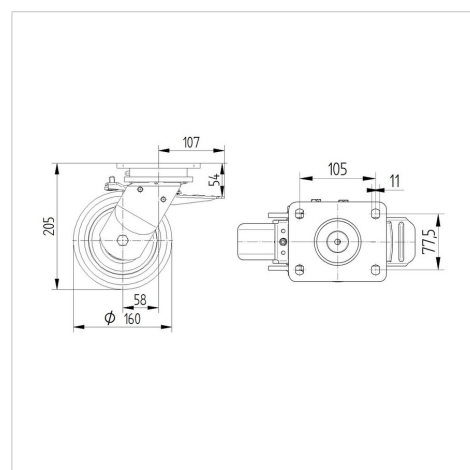
Technische gegevens

Wieldiameter	160 mm
Wielbreedte	50 mm
Wielbreedte	116 mm
Plaatafmeting	135 x 110 mm
Boutgatafstand	105 x 80/75 mm
Bevestigingsgat	11 mm
DOM-Ø	111 mm
Uitlading	58 mm
Uitzwenking - Ø	280 mm
Bouwhoogte	205 mm
Temperatuur	- 10 / + 60 °C
Standaard	EN 12533
Eigen gewicht	6.281 kg
Zwenkradius	140 mm
Hardheid van de band	Shore D 42
Dyn. draagvermogen	750 kg
Statisch draagvermogen	1500 kg

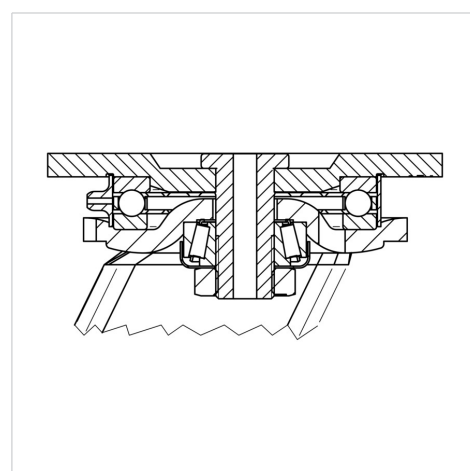
Kenmerken

Rolweerstand	● ● ● ● ○
Verplaatsingsgeluid	● ● ● ○ ○
Strepen	● ● ● ● ○
Roest bescherming	● ● ● ○ ○

Afmetingen



Structuur en montage



KAPPA

9652FTP160P63

EAN 4031582314717



BETTER MOBILITY. BETTER LIFE.

Structuur en montage

