

KAPPA

9652FTP160P63

EAN 4031582314717

Okretan tocak sa potpunom kocnicom , prednji deo tocka, Kuciste i ploca su zavareni, pocinkovani, zapecaceni okretni lezajevi sa duplom svrhom i valjkastim lezajem, lozovan klin ,mazalica i osovina tocka sa maticom, Prikljucak ploca.. Telo tocka napravljeno od livenog gvozdja, Omotac: poliuretan, precizni kuglicni lezaj

TENTE

BETTER MOBILITY. BETTER LIFE.



Picture may differ from original product

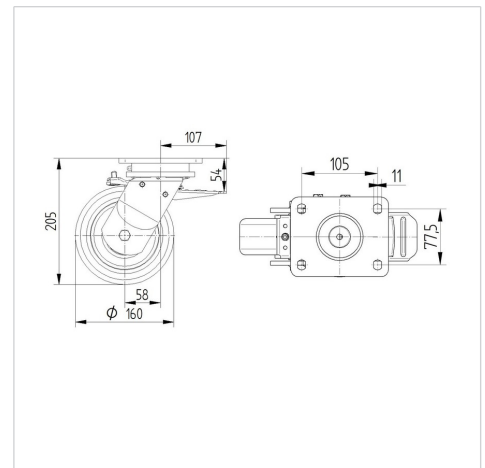
Tehnicki podaci

Precnik tocka.	160 mm
Sirina gazista.	50 mm
Sirina tocka	116 mm
Dimenzije ploce.	135 x 110 mm
Raspored rupa na ploci.	105 x 80/75 mm
Rupa na ploci.	11 mm
Kupola -Ø	111 mm
Dislokacija	58 mm
Otpor okretanju.	280 mm
Sveukupna visina.	205 mm
Temperatura	- 10 / + 60 °C
Standard	EN 12533
Tezina	6.281 kg
Radius okretanja	140 mm
Tvrdoca omotaca	Shore D 42
Dinamicka nosivost.	750 kg
Staticka nosivost.	1500 kg

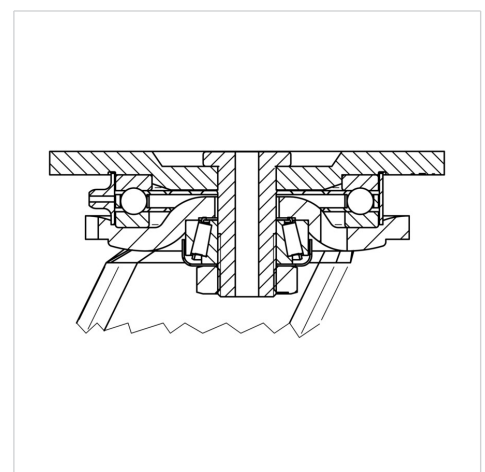
Advantages at a glance

Otpor okretanju	● ● ● ● ○
Buka pri okretanju	● ● ● ○ ○
trenje , habanje	● ● ● ● ○
zastita od korozije	● ● ● ○ ○

Dimensions



Structure & Mounting



KAPPA

9652FTP160P63

EAN 4031582314717



BETTER MOBILITY. BETTER LIFE.

Structure & Mounting

