

# KAPPA

9652FTP200P63 WT60

EAN 4031582314748

配有全锁定、首端脚轮的旋转脚轮，轮架和托板焊接固定，电镀镀铬，密封旋转轴承配有两用轴承和圆锥滚柱轴承，丝扣中心销和锁定螺帽保护，注油嘴，螺帽轮轴，托板安装装置。铸铁制轮心，轮面：聚亚安酯，浇铸成型，精密滚珠轴承



BETTER MOBILITY. BETTER LIFE.



Picture may differ from original product

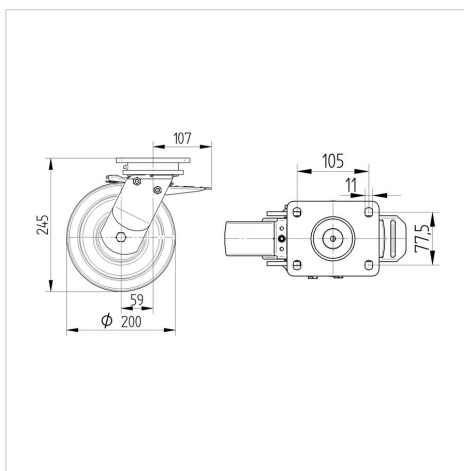
## 技术数据

轮子直径	200 毫米
车轮宽度	60 毫米
脚轮宽度	116 毫米
托板尺寸	135 x 110 毫米
托板孔中心	105 x 80/75 毫米
托板孔	11 毫米
安装孔-直径	111 毫米
偏移量	59 毫米
旋转阻止	320 毫米
总高度	245 毫米
温度	- 10 / + 60 摄氏度
标准	EN 12533
重量	9.057 公斤
旋转半径	160 毫米
轮面硬度	支杆 D 42
动(力)载重量	1200 公斤
静载重量	2400 公斤

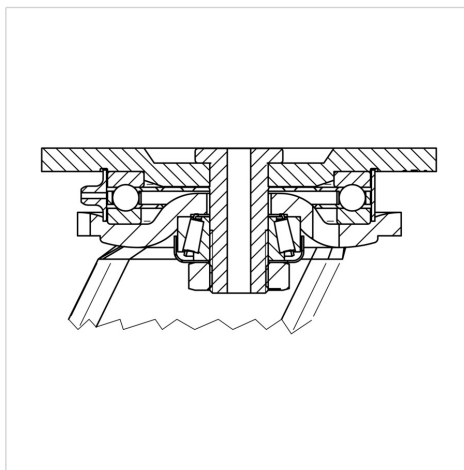
## Advantages at a glance

滚动阻力	● ● ● ● ○
运动噪音	● ● ● ○ ○
磨损	● ● ● ● ○
防锈	● ● ● ○ ○

## Dimensions



## Structure & Mounting



# KAPPA

9652FTP200P63 WT60

EAN 4031582314748



BETTER MOBILITY. BETTER LIFE.

## Structure & Mounting

---

