

KAPPA

9652FTP200P63 WT60

EAN 4031582314748

Rueda giratoria con freno total, Soporte y pletina de hierro fundido, soldado, zincado cromado, cabeza giratoria con un rodamiento axial rígido, protegido, cabeza giratoria atornillada, con tornillo remachado, con engrasador, eje de rueda atornillado, pletina de fijación. núcleo de rueda de hierro fundido, barnizado, bandaje de poliuretano fundido, cojinete de bolas de precisión

TENTE

BETTER MOBILITY. BETTER LIFE.



La foto puede diferir del producto original

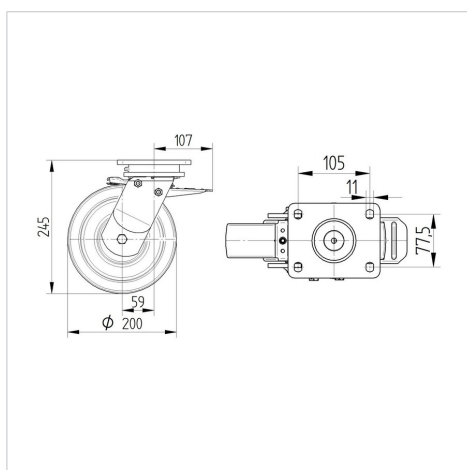
Datos técnicos

Diámetro de la rueda	200 mm
Ancho de la rueda	60 mm
Ancho de rueda	116 mm
Medida de pletina	135 x 110 mm
Distancia de agujeros	105 x 80/75 mm
Diámetro de agujero	11 mm
Diámetro de dome	111 mm
Desplazamiento	59 mm
Interferencia de giro	320 mm
Altura total	245 mm
Temperatura	- 10 / + 60 °C
Norma	EN 12533
Peso de la rueda	9.057 kg
Radio giratorio	160 mm
Dureza del bandaje	Shore D 42
Capacidad de carga	1200 kg
Capacidad de carga estática	2400 kg

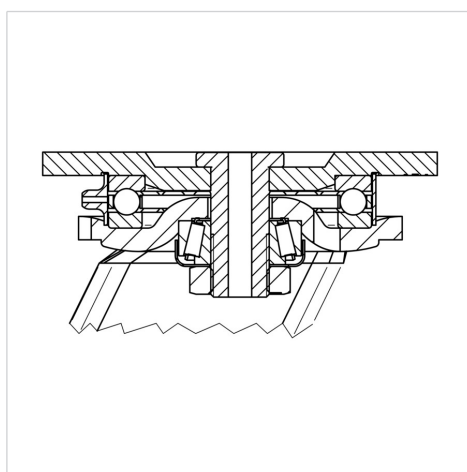
Ventajas en un vistazo

Resistencia a la rodadura	● ● ● ● ○
Ruido de movimiento	● ● ● ○ ○
Desgaste	● ● ● ● ○
Protección contra el óxido	● ● ● ○ ○

Dimensiones



Estructura y montaje



KAPPA

9652FTP200P63 WT60

EAN 4031582314748



BETTER MOBILITY. BETTER LIFE.

Estructura y montaje

