

# KAPPA

## 9652FTP200P63 WT60

EAN 4031582314748

Zestaw obrotowy z hamulcem totalnym przed kołem, Widelec stalowy, spawany, ocynkowany, pasywowany na niebiesko. W obrotnicy osłonięte łożysko kulkowe wzdłużne i łożysko stożkowe. Bolec obrotnicy skręcony, zabezpieczony śrubą. Zamontowana smarowniczka. Oś koła skręcana na śrubę, płytka mocująca. Piasta odlewana z żeliwa, bieźnia z lanego poliuretanu. Łożyska kulkowe zwykłe.

# TENTE

BETTER MOBILITY. BETTER LIFE.



Zdjęcie może różnić się od oryginalnego produktu.

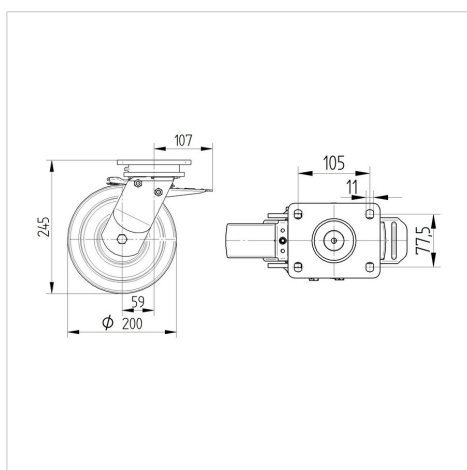
### Dane techniczne

Koło-Ø	200 mm
Szerokość koła	60 mm
Szerokość zestawu	116 mm
Wymiary płytki	135 x 110 mm
Rozstaw otworów płytki	105 x 80/75 mm
Otwór płytki	11 mm
Średnica główki widelca-Ø	111 mm
Wysięg	59 mm
Zasięg działania koła-Ø	320 mm
Wysokość zabudowy	245 mm
Zakres temperatury	- 10 / + 60 °C
Standard	EN 12533
Masa	9.057 kg
Promień działania koła	160 mm
Twardość bieźni	Shore D 42
Nośność dynamiczna	1200 kg
Nośność statyczna	2400 kg

### Zalety

Łatwość toczenia	● ● ● ● ○
Hałas związany z ruchem	● ● ● ○ ○
Ścieranie	● ● ● ● ○
Ochrona przed rdzą	● ● ● ○ ○

### Wymiary



### Mocowanie



# KAPPA

9652FTP200P63 WT60

EAN 4031582314748



BETTER MOBILITY. BETTER LIFE.

## Mocowanie

