

# КАРРА

## 9652FTP250P63

EAN 4031582314779

Въртящо колело с тотално фиксиращо устройство, Корпус и плоча в стоманена заварена конструкция, поцинкована, хромирана, капосулован въртящ се лагер, защитен аксиален сачмен лагер и конусовиден сачмен лагер, гресьорка, занитена ос, закрепване на планка. Корпус на колело от чугун, работна повърхнина от излят полиуретан, прецизен сачмен лагер

# TENTE

BETTER MOBILITY. BETTER LIFE.



Снимката може да се различава от оригиналния продукт

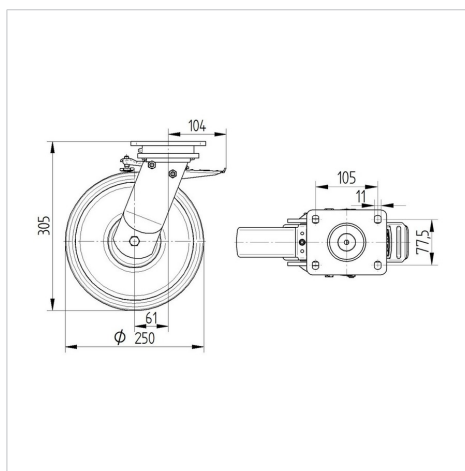
### Технически данни

Диаметър на колело	250 мм
Ширина на гумите	50 мм
Ширина на колелото	116 мм
Размер на планката	135 x 110 мм
Център на отвора на планката	105 x 80/75 мм
Отвор на планката	11 мм
Купол-Ø	111 мм
Издаване напред	61 мм
Интерференция на въртенето	375 мм
Конструктивна височина	305 мм
Температура	- 10 / + 60 °C
Стандарт	EN 12533
Тегло	10.271 кг
Кръгов радиус	187.5 мм
Твърдост на работната повърхнина	Твърдост по Шор D 42
Динамична товароносимост	1200 кг
Статична товароносимост	2400 кг

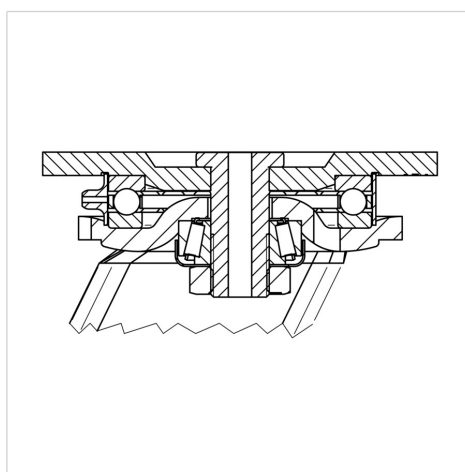
### Бляскави предимства

Съпротивление при завъртане	● ● ● ● ○
Шум при движение	● ● ● ○ ○
Износване	● ● ● ● ○
Защита от ръжда	● ● ● ○ ○

### Размери



### Устройство и монтаж



# KAPPA

9652FTP250P63

EAN 4031582314779



BETTER MOBILITY. BETTER LIFE.

## Устройство и монтаж

