

KAPPA

9652FTP250P63

EAN 4031582314779

Roulette pivotante à blocage total antérieur, Chape et platine en acier mécano-soudé zingué de forte épaisseur (platine 12mm et fourche 10mm), pivot sur butée à billes et roulements coniques, joint de protection au pivot, Axe de roue boulonné, Fixation à platine. Corps de roue fonte, Bandage: polyuréthane coulé, roulements à billes de précision

TENTE

BETTER MOBILITY. BETTER LIFE.



L'image peut différer du produit original

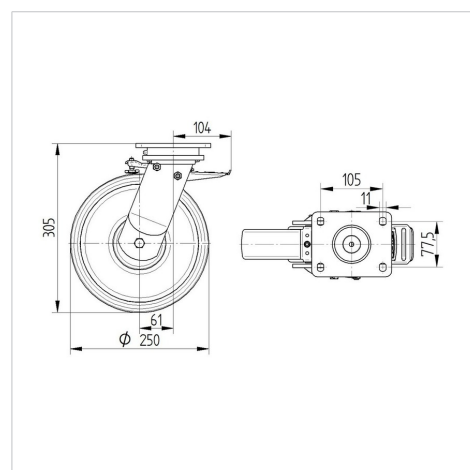
Données techniques

Diamètre de roue	250 mm
Largeur de roue	50 mm
Largeur de la roulette	116 mm
Dimension de platine	135 x 110 mm
Distance entre axe	105 x 80/75 mm
Diamètre des trous	11 mm
Diamètre du dôme	111 mm
Déport	61 mm
Diamètre d'encombrement	375 mm
Hauteur	305 mm
Résistance à la température	- 10 / + 60 °C
Norme	EN 12533
Poids	10.271 kg
Rayon d'encombrement	187.5 mm
Dureté du bandage	Shore D 42
Capacité de charge dynamique	1200 kg
Capacité de charge statique	2400 kg

Propriétés

Résistance au roulement	● ● ● ● ○
Bruit du mouvement	● ● ● ○ ○
Usure	● ● ● ● ○
Résistance à l'oxydation	● ● ● ○ ○

Dimensions



Construction et montage



KAPPA

9652FTP250P63

EAN 4031582314779



BETTER MOBILITY. BETTER LIFE.

Construction et montage

