

KAPPA

9652FTP250P63

EAN 4031582314779

Ruota girevole con freno a doppia azione, anteriore, Supporto e piastra in acciaio elettrosaldato, zincato lucido, passivato blu, su cuscinetto reggispinta in abbinamento con cuscinetto a rulli conici, perno centrale filettato con dado di serraggio assicurato, ingrassatore, asse ruota con vite e dado, attacco a piastra. Centro della ruota in ghisa, Fascia: poliuretano colato, mozzo su cuscinetti a sfere

TENTE

BETTER MOBILITY. BETTER LIFE.



L'immagine potrebbe essere diversa dal prodotto originale

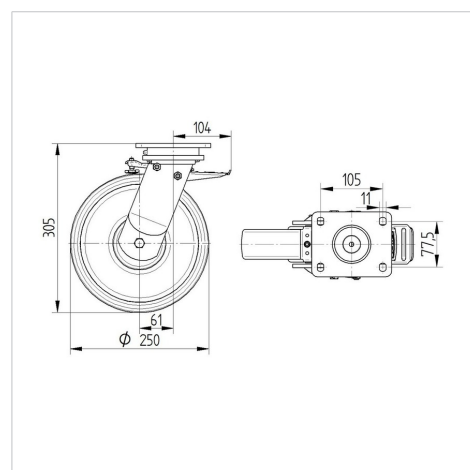
Informazioni Tecniche

Diametro ruota	250 mm
Larghezza della ruota	50 mm
Larghezza ruota	116 mm
Dimensione della piastra	135 x 110 mm
Interasse fori piastra	105 x 80/75 mm
Diametro fori piastra	11 mm
Dome-Ø	111 mm
Disassamento	61 mm
Ingombro piroettamento	375 mm
Altezza utile	305 mm
Temperatura	- 10 / + 60 °C
Norma	EN 12533
Peso	10.271 kg
Raggio ingombro piroettamento	187.5 mm
Durezza della fascia	Shore D 42
Portata	1200 kg
Portata statica	2400 kg

Caratteristiche

Resistenza al rotolamento	● ● ● ● ○
Silenziosità	● ● ● ○ ○
Abrasione	● ● ● ● ○
Protezione dalla corrosione	● ● ● ○ ○

Dimensioni



Struttura e montaggio



KAPPA

9652FTP250P63

EAN 4031582314779



BETTER MOBILITY. BETTER LIFE.

Struttura e montaggio

