

# KAPPA

9652FTP250P63

EAN 4031582314779

토탈 락 캐스터, 하우징 및 플레이트 강재 용접, 아연 크롬 도금, 이중 목적 베어링 및 테이퍼형 롤러 베어링이 있는 밀봉 스위블 베어링, 쓰레디드 킹 핀 및 고정 장치 너트 고정, 그리스 니플, 너트가 있는 휠 축, 플레이트. 주철로 만든 휠 중심, 트레드: 폴리우레탄, 구조 처리, 정밀 볼 베어링



BETTER MOBILITY. BETTER LIFE.



Picture may differ from original product

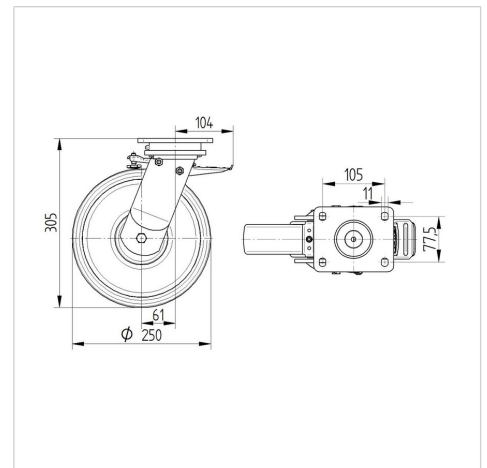
## 기술 데이터

|           |                |
|-----------|----------------|
| 휠 직경      | 250 mm         |
| 휠 폭       | 50 mm          |
| 캐스터 너비    | 116 mm         |
| 플레이트 크기   | 135 x 110 mm   |
| 플레이트 홀 센터 | 105 x 80/75 mm |
| 플레이트 홀    | 11 mm          |
| 덤-Ø       | 111 mm         |
| 오프셋       | 61 mm          |
| 회전간섭      | 375 mm         |
| 총 높이      | 305 mm         |
| 온도        | - 10 / + 60 °C |
| 표준        | EN 12533       |
| 무게        | 10.271 kg      |
| 회전 반경     | 187.5 mm       |
| 트레드 경도    | Shore D 42     |
| 동하중       | 1200 kg        |
| 정지하중      | 2400 kg        |

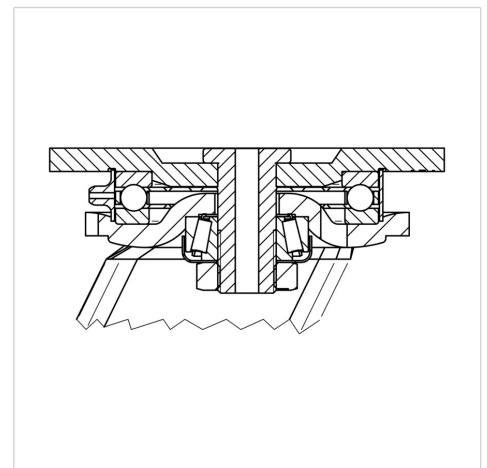
## Advantages at a glance

|       |           |
|-------|-----------|
| 롤 저항성 | ● ● ● ● ○ |
| 이동 소음 | ● ● ● ○ ○ |
| 마찰    | ● ● ● ● ○ |
| 부식 방지 | ● ● ● ○ ○ |

## Dimensions



## Structure & Mounting



# KAPPA

9652FTP250P63

EAN 4031582314779



BETTER MOBILITY. BETTER LIFE.

## Structure & Mounting

---

