

KAPPA

9652T00150P63

EAN 4031582314885

トータルロック付旋回キャスター（キャスターの前方部分），ハウジングとプレート：溶接、亜鉛メッキ、青色パッシベーション、ダブルパーパスベアリングとテーバーボールベアリング付きのシールされた旋回ヘッド、ねじ付きキングピンとロック付ナットで、正確に締め付けられます。グリスニップルと一体化したダストリング。ナット付きホイール

，プレートによる取付け。ホイールセンター：ポリアミド重量物用、プレーンベアリング

TENTE

BETTER MOBILITY. BETTER LIFE.



Picture may differ from original product

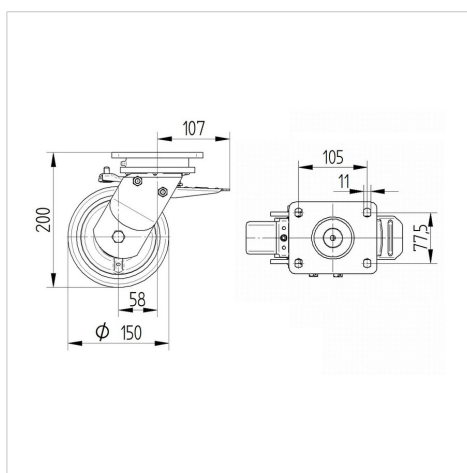
技術データ

ホイール径	150 mm
ホイール幅	50 mm
プレートサイズ	135 x 110 mm
プレート穴位置	105 x 80/75 mm
プレート穴径	11 mm
オフセット	58 mm
旋回径	266 mm
取付高	200 mm
耐熱温度	- 40 / + 80 摂氏
規格	EN 12533
重さ	4.254 kg
タイヤの硬さ	shore D 75
耐荷重	800 kg
静荷重	1600 kg

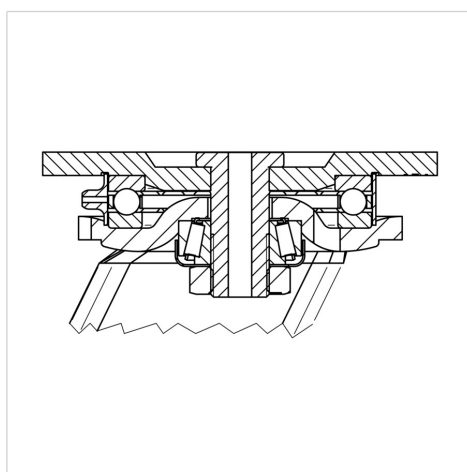
Advantages at a glance

回転抵抗	● ● ● ● ●
動作ノイズ	○ ○ ○ ○ ○
摩擦	● ● ● ● ●
さび止め	● ● ● ○ ○

Dimensions



Structure & Mounting



KAPPA

9652T00150P63

EAN 4031582314885



BETTER MOBILITY. BETTER LIFE.

Structure & Mounting

