

KAPPA

9652TOO150P63

EAN 4031582314885

Roda giratória com travão total, dianteiro, suporte e chapa de aço fundido, soldado, zincado, cromado a azul, cabeça giratória com rolamento axial rígido, protegido, cabeça giratória aparafusada, com parafuso rebitado, casquilho lubrificado, eixo da roda aparafusado, Suporte de fixação. Núcleo da roda de poliamida resistente, rolamento liso

TENTE

BETTER MOBILITY. BETTER LIFE.



Picture may differ from original product

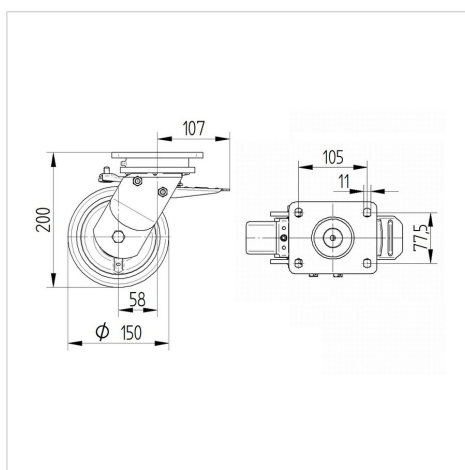
Dados técnicos

Diâmetro da roda	150 mm
Largura da roda	50 mm
Medida da placa de fixação	135 x 110 mm
Distância de furação	105 x 80/75 mm
Diâmetro de furação	11 mm
Desvio em relação ao eixo	58 mm
Diâmetro raio giratório	266 mm
Altura total	200 mm
Temperatura	- 40 / + 80 °C
Norma	EN 12533
Peso da roda	4.254 kg
Dureza da superfície de rodagem	Shore D 75
Capacidade de carga	800 kg
Cap. de carga estática	1600 kg

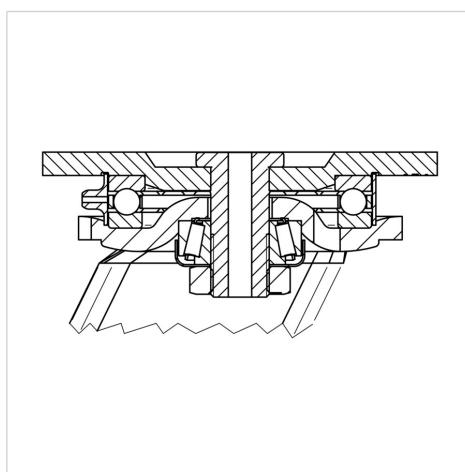
Advantages at a glance

Resistência de rolamento	● ● ● ● ●
Ruído de movimento	● ○ ○ ○ ○
Desgaste	● ● ● ● ●
Protecção contra oxidação	● ● ● ○ ○

Dimensions



Structure & Mounting



KAPPA

9652TOO150P63

EAN 4031582314885



BETTER MOBILITY. BETTER LIFE.

Structure & Mounting

