

KAPPA

9652TOO160P63

EAN 4031582314892

Drejeligt hjul med totalbremse, Gaffel og montageplade af stålsvejst konstruktion, zink-kromatiseret, drejkrans med lukket aksialkugleleje og keglerrulleleje, bolt i drejkrans nittet og sikret, smørenippel, hjul boltet i gaffel, befæstigelsesplade. Hjulfælg: Polyamid, svær udførsel, glideleje



BETTER MOBILITY. BETTER LIFE.



Illustrationen kan afvige fra originalen

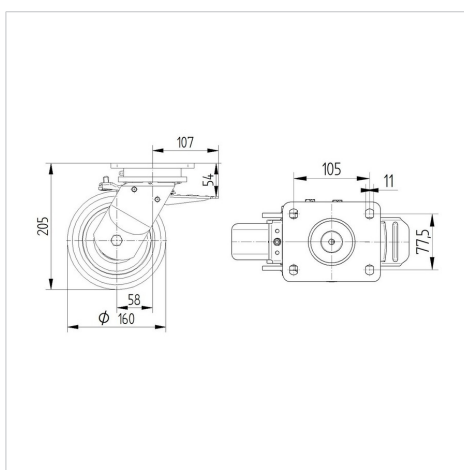
Tekniske data

Hjul-Ø	160 mm
Hjulbredde	50 mm
Plademål	135 x 110 mm
Hulafstand	105 x 80/75 mm
Pladehul-Ø	11 mm
Udladning	58 mm
Udfaltdiameter	276 mm
Byggeøjde	205 mm
Temperaturinterval	- 40 / + 80 °C
Standard	EN 12533
Vægt	4.399 kg
Hjulbane hårdhed	Shore D 75
Belastning (dynamisk)	850 kg
Belastning (statisk)	1700 kg

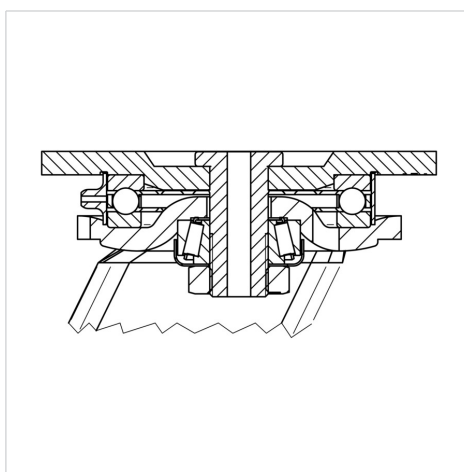
Egenskaber/fordele

Rullemodstand	● ● ● ● ●
Kørselsstøj	● ○ ○ ○ ○
Slid	● ● ● ● ●
Rustbeskyttelse	● ● ● ○ ○

Dimensioner



Struktur og montering



KAPPA

9652TOO160P63

EAN 4031582314892



BETTER MOBILITY. BETTER LIFE.

Struktur og montering

