

# KAPPA

9652TOO160P63

EAN 4031582314892

Grozāmais ritentiņš ar kopējo fiksētāju skrituļa galvgalī  
 , Apvalks un plāksnīte metināta tērauda, cinka-hroma pārklājums, nosegts  
 šarnīra gultnis ar duālu gultni un konusveida veltnīšu gultni, vītņota liela  
 izmēra tapa un nodrošināts fiksētāja uzgrieznis, eļļošanas nipelis, riteņa  
 ass ar uzgriezni  
 , platformas stiprinājums. Riteņa centrs izgatavots no poliamīda,  
 paredzēts lielai slodzei, vienkāršais gultnis



BETTER MOBILITY. BETTER LIFE.

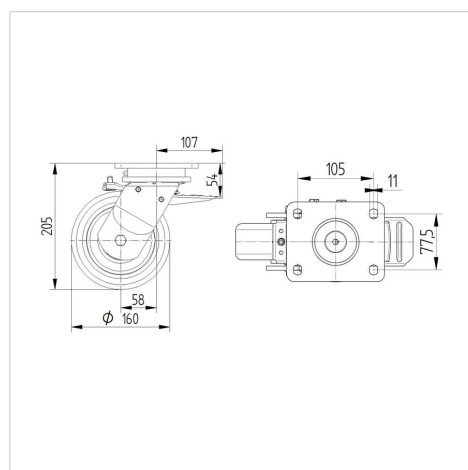


Picture may differ from original product

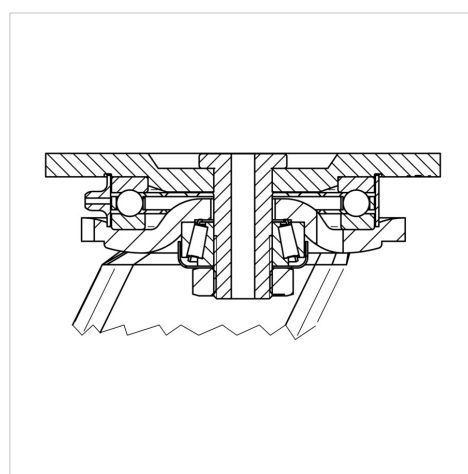
## Tehniskie dati

Riteņa diametrs	160 mm
Riteņa platums	50 mm
Platformas izmērs	135 x 110 mm
Platformas caurumu centri	105 x 80/75 mm
Platformas caurums	11 mm
Nobīde no centrālās ass	58 mm
Griešanās rādiuss	276 mm
Kopējais augstums	205 mm
Temperatūra	- 40 / + 80 °C
Standarts	EN 12533
Svars	4.399 kg
Kontaktslāņa cietība	Shore D 75
Kravnesība - kustībā	850 kg
Kravnesība - miera stāvoklī	1700 kg

## Dimensions



## Structure & Mounting



## Advantages at a glance

Riteņa izturība	● ● ● ● ●
Kustības troksnis	● ○ ○ ○ ○
Berze	● ● ● ● ●
Rūsēšanas aizsardzība	● ● ● ○ ○

# KAPPA

9652TOO160P63

EAN 4031582314892



BETTER MOBILITY. BETTER LIFE.

## Structure & Mounting

