

# KAPPA

9652TOO160P63

EAN 4031582314892

Zwenkwiel met dubbele rem, Vork en plaat van gelast staal, verzinkt-chromatiseerd, verzinkt chromatiseerd, zwenklager voorzien van axiaal kogellager én kegellager, geschroefd en geborgd, met smeernippel, wielas geschroefd, plaatbevestiging. Wielkern van polyamide, wielnaaf op glijlager, Heavy Duty uitvoering



BETTER MOBILITY. BETTER LIFE.

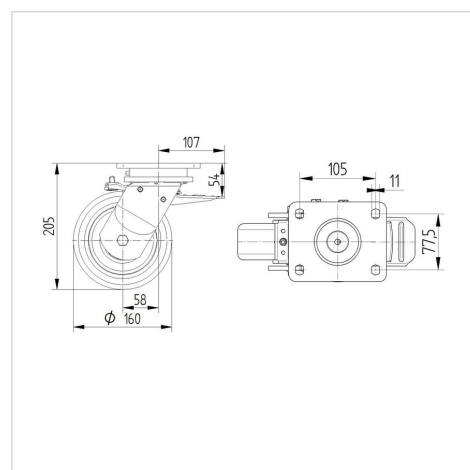


Foto kan afwijken van het originele product

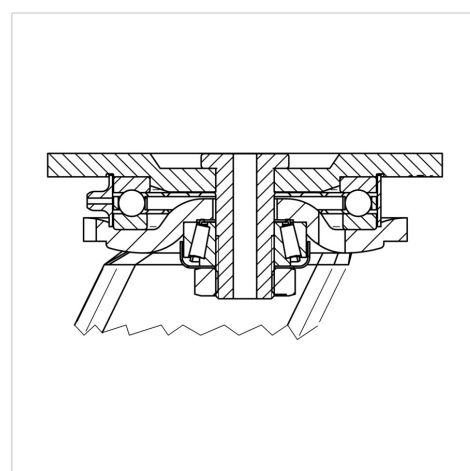
## Technische gegevens

|                        |                |
|------------------------|----------------|
| Wieldiameter           | 160 mm         |
| Wielbreedte            | 50 mm          |
| Plaatafmeting          | 135 x 110 mm   |
| Boutgatafstand         | 105 x 80/75 mm |
| Bevestigingsgat        | 11 mm          |
| Uitlading              | 58 mm          |
| Uitzwenking - Ø        | 276 mm         |
| Bouwhoogte             | 205 mm         |
| Temperatuur            | - 40 / + 80 °C |
| Standaard              | EN 12533       |
| Eigen gewicht          | 4.399 kg       |
| Hardheid van de band   | Shore D 75     |
| Dyn. draagvermogen     | 850 kg         |
| Statisch draagvermogen | 1700 kg        |

## Afmetingen



## Structuur en montage



## Kenmerken

|                     |           |
|---------------------|-----------|
| Rolweerstand        | ● ● ● ● ● |
| Verplaatsingsgeluid | ● ○ ○ ○ ○ |
| Strepen             | ● ● ● ● ● |
| Roest bescherming   | ● ● ● ○ ○ |

# KAPPA

9652TOO160P63

EAN 4031582314892



BETTER MOBILITY. BETTER LIFE.

## Structuur en montage

