

# KAPPA

## 9652TOO200P63

EAN 4031582314908

Önbeálló görgő totálfékkal, Hegesztett villaszerkezet és talplemez, cinkkromátózott, zárt kettős csapágy és kúpcsapágy a nyakban, menetes csapszeg rögzített anyával, zsírozószemmel, csavarozott tengely, talplemezes rögzítés. Nehéz kivitelű poliamid kerék, siklócsapággal

# TENTE

BETTER MOBILITY. BETTER LIFE.



A kép eltérhet az eredeti terméktől

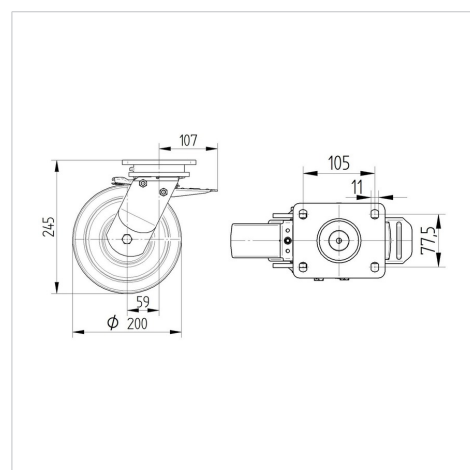
### Műszaki adatok

|                             |                |
|-----------------------------|----------------|
| Kerékátmérő                 | 200 mm         |
| Kerékszélesség              | 50 mm          |
| Görgő szélessége            | 116 mm         |
| Talplemez mérete            | 135 x 110 mm   |
| Talplemez furatok távolsága | 105 x 80/75 mm |
| Furat                       | 11 mm          |
| Nyakátmérő                  | 111 mm         |
| Utánfutás                   | 59 mm          |
| Körbeforgás                 | 320 mm         |
| Teljes magasság             | 245 mm         |
| Hőtartomány                 | - 40 / + 80 °C |
| Szabvány                    | EN 12533       |
| Súly                        | 4.926 kg       |
| Fordulókör sugara           | 160 mm         |
| Futófelület keménysége      | Shore D 75     |
| Terhelhetőség               | 1000 kg        |
| Statikus teherbírás         | 2000 kg        |

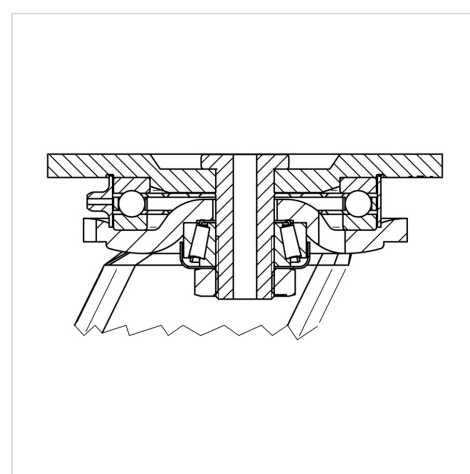
### Előnyök egy pillantással

|                       |           |
|-----------------------|-----------|
| Gördülési ellenállás  | ● ● ● ● ● |
| Mozgás közbeni zaj    | ● ○ ○ ○ ○ |
| Kopás                 | ● ● ● ● ● |
| Rozsda elleni védelem | ● ● ● ○ ○ |

### Méretetek



### Szerkezet és Szerelés



# KAPPA

9652TOO200P63

EAN 4031582314908



BETTER MOBILITY. BETTER LIFE.

## Szerkezet és Szerelés

