

KAPPA

9652TOO200P63

EAN 4031582314908

Поворотний ролик із загальним фіксатором, головна частина ролику, корпус та диск, сталевий, зварний, покритий блискучим цинком, пофарбований блакитним кольором, ущільнений шарнірний підшипник із підшипником подвійної цілі і конічним роликотпідшипником, нарізний шворінь та затискача запобіжна гайка, змащувальний ніпель, вісь колеса з гайкою, кріплення пластини. Центр колеса із поліаміду, надміцний, простий підшипник ковзання

TENTE

BETTER MOBILITY. BETTER LIFE.



Picture may differ from original product

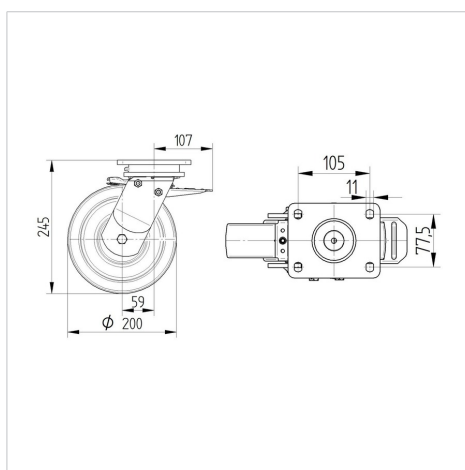
Технічні характеристики

Діаметр колеса	200 MM
Ширина колеса	50 MM
ширина ролика	116 MM
розмір пластини	135 x 110 MM
Центри отворів диску	105 x 80/75 MM
Отвір диску	11 MM
Купол діаметром	111 MM
зсув	59 MM
Зчеплення шарніру	320 MM
Загальна висота	245 MM
Температура	- 40 / + 80 °C
Стандарт	EN 12533
Вага	4.926 кг
радіус повороту	160 MM
Міцність покриття	Міцність за Шором D 75
Вантажопідйомність	1000 кг
допустиме навантаження (статичне)	2000 кг

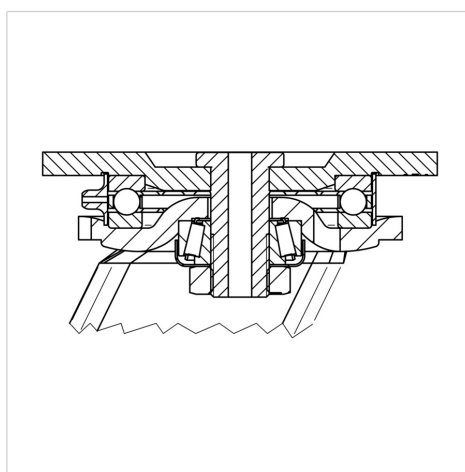
Advantages at a glance

Характеристики обертання	● ● ● ● ●
Шум при переміщенні	● ○ ○ ○ ○
Тертя	● ● ● ● ●
Стійкий до корозії	● ● ● ○ ○

Dimensions



Structure & Mounting



KAPPA

9652TOO200P63

EAN 4031582314908



BETTER MOBILITY. BETTER LIFE.

Structure & Mounting

