

KAPPA

9652T00250P63

EAN 4031582314915

トータルロック付旋回キャスター（キャスターの前方部分）、ハウジングとプレート：溶接、亜鉛メッキ、青色パッシベーション、ダブルパーパスベアリングとテーバーボールベアリング付きのシールされた旋回ヘッド、ねじ付きキングピンとロック付ナットで、正確に締め付けられます。グリスニップルと一体化したダストリング。ナット付きホイール

、プレートによる取付け、ホイールセンター：ポリアミド重量物用、プレーンベアリング

TENTE

BETTER MOBILITY. BETTER LIFE.



Picture may differ from original product

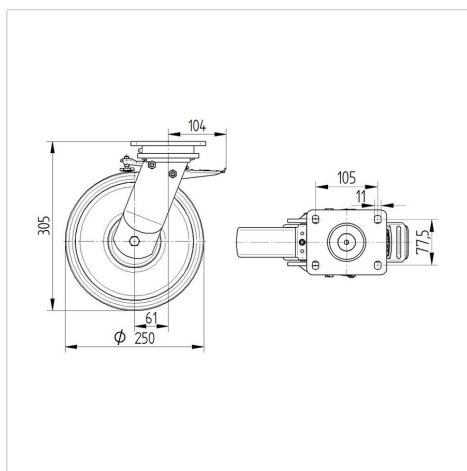
技術データ

| | |
|---------|----------------|
| ホイール径 | 250 mm |
| ホイール幅 | 50 mm |
| キャスターの幅 | 116 mm |
| プレートサイズ | 135 x 110 mm |
| プレート穴位置 | 105 x 80/75 mm |
| プレート穴径 | 11 mm |
| 取付台座直径 | 111 mm |
| オフセット | 61 mm |
| 旋回径 | 375 mm |
| 取付高 | 305 mm |
| 耐熱温度 | - 40 / + 80 摂氏 |
| 規格 | EN 12533 |
| 重さ | 5.289 kg |
| 旋回半径 | 187.5 mm |
| タイヤの硬さ | shore D 75 |
| 耐荷重 | 1100 kg |
| 静荷重 | 2200 kg |

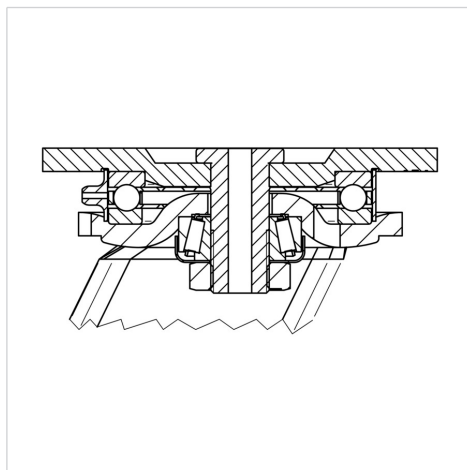
Advantages at a glance

| | |
|-------|-----------|
| 回転抵抗 | ● ● ● ● ● |
| 動作ノイズ | ○ ○ ○ ○ ○ |
| 摩擦 | ● ● ● ● ● |
| さび止め | ● ● ● ○ ○ |

Dimensions



Structure & Mounting



KAPPA

9652T00250P63

EAN 4031582314915



BETTER MOBILITY. BETTER LIFE.

Structure & Mounting

