

KAPPA

9652TOO250P63

EAN 4031582314915

Grozāmais ritentiņš ar kopējo fiksētāju skrituļa galvgali
 , Apvalks un plāksnīte metināta tērauda, cinka-hroma pārklājums, nosegts
 šarnīra gultnis ar duālu gultni un konusveida veltnīšu gultni, vītņota liela
 izmēra tapa un nodrošināts fiksētāja uzgrieznis, eļļošanas nipelis, riteņa
 ass ar uzgriezni
 , platformas stiprinājums. Riteņa centrs izgatavots no poliamīda,
 paredzēts lielai slodzei, vienkāršais gultnis



BETTER MOBILITY. BETTER LIFE.



Picture may differ from original product

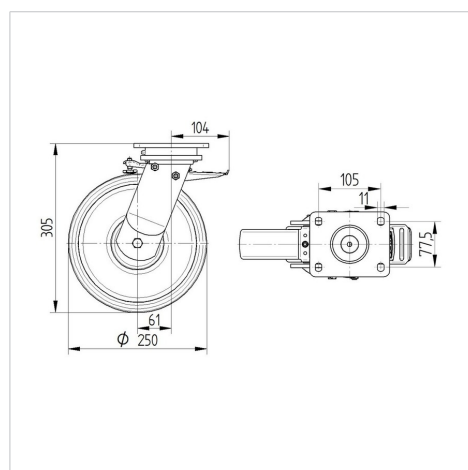
Tehniskie dati

Riteņa diametrs	250 mm
Riteņa platums	50 mm
Atbalsta riteņa platums	116 mm
Platformas izmērs	135 x 110 mm
Platformas caurumu centri	105 x 80/75 mm
Platformas caurums	11 mm
Kupola diametrs	111 mm
Nobīde no centrālās ass	61 mm
Griešanās rādiuss	375 mm
Kopējais augstums	305 mm
Temperatūra	- 40 / + 80 °C
Standarts	EN 12533
Svars	5.289 kg
Griešanās rādiuss	187.5 mm
Kontaktslāņa cietība	Shore D 75
Kravnesība - kustībā	1100 kg
Kravnesība - miera stāvoklī	2200 kg

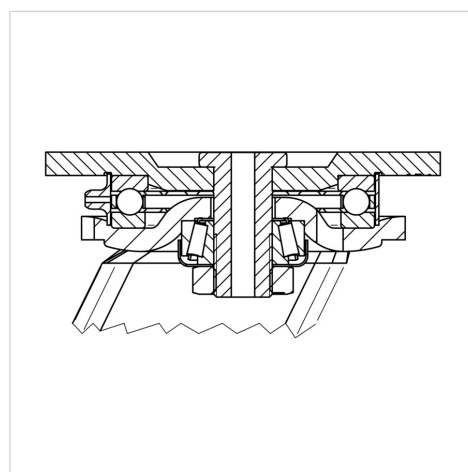
Advantages at a glance

Riteņa izturība	● ● ● ● ●
Kustības troksnis	● ○ ○ ○ ○
Berze	● ● ● ● ●
Rūsēšanas aizsardzība	● ● ● ○ ○

Dimensions



Structure & Mounting



KAPPA

9652TOO250P63

EAN 4031582314915



BETTER MOBILITY. BETTER LIFE.

Structure & Mounting

