

KAPPA

9652TOO250P63

EAN 4031582314915

Role pivotante cu blocare totală, pedala în direcția de rulare, furcă sudată din oțel gros, zincată, rulment cu bile și rulment cu role conice în cap, șurub direcție cu piuliță autoblocantă, niplu gresor, axul roții cu șurub și piuliță, sistem de prindere tip placă. Roată din poliamidă pentru sarcini mari, rulment plan (bucșă antifricțiune)

TENTE

BETTER MOBILITY. BETTER LIFE.



Picture may differ from original product

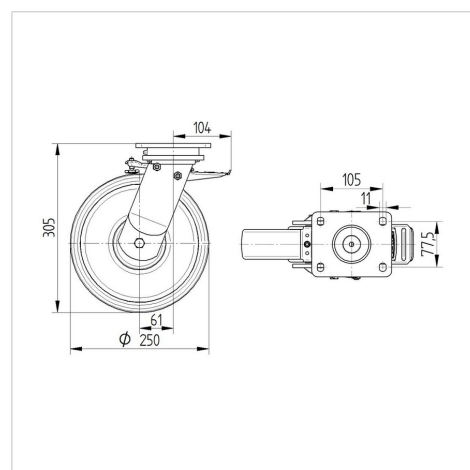
Date Tehnice

Diametrul roții	250 mm
Lățimea roții	50 mm
Lățimea roții	116 mm
Mărimea plăcii	135 x 110 mm
Găuri de prindere	105 x 80/75 mm
Gaură	11 mm
Diametru guler	111 mm
Deviație de la ax	61 mm
Diametrul de pivotare	375 mm
Înălțime totală	305 mm
Temperatura	- 40 / + 80 °C
Standard	EN 12533
Greutate	5.289 kg
Raza de pivotare	187.5 mm
Rigiditatea suprafeței de rulare	Shore D 75
Sarcină dinamică	1100 kg
Sarcină statică	2200 kg

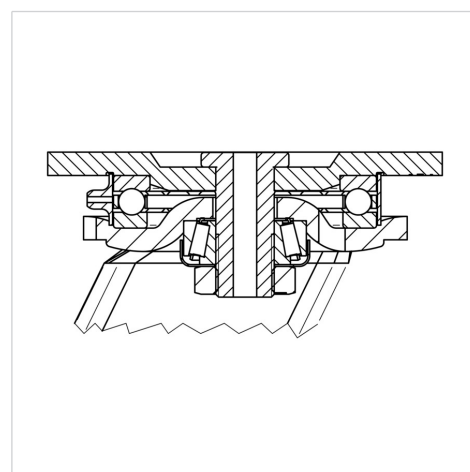
Advantages at a glance

Rezistență la rulare	● ● ● ● ●
Zgomot de mișcare	● ○ ○ ○ ○
Uzare	● ● ● ● ●
Protecție împotriva ruginii	● ● ● ○ ○

Dimensions



Structure & Mounting



KAPPA

9652TOO250P63

EAN 4031582314915



BETTER MOBILITY. BETTER LIFE.

Structure & Mounting

