

KAPPA

9652TOP150P63

EAN 4031582314922

Въртящо колело с тотално фиксиращо устройство, Корпус и плоча в стоманена заварена конструкция, поцинкована, хромирана, капосулован въртящ се лагер, защитен аксиален сачмен лагер и конусовиден сачмен лагер, гресьорка, занитена ос, закрепване на планка. Тяло на колелото от полиамид, тежко изпълнение, прецизен сачмен лагер

TENTE

BETTER MOBILITY. BETTER LIFE.



Снимката може да се различава от оригиналния продукт

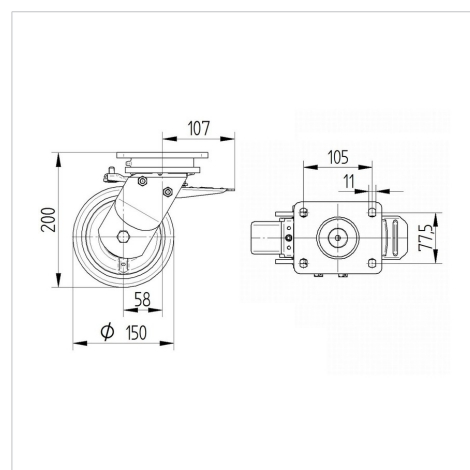
Технически данни

Диаметър на колело	150 мм
Ширина на гумите	50 мм
Ширина на колелото	116 мм
Размер на планката	135 x 110 мм
Център на отвора на планката	105 x 80/75 мм
Отвор на планката	11 мм
Купол-Ø	111 мм
Издаване напред	58 мм
Интерференция на въртенето	275 мм
Конструктивна височина	200 мм
Температура	- 30 / + 80 °C
Стандарт	EN 12533
Тегло	4.341 кг
Кръгов радиус	137.5 мм
Твърдост на работната повърхнина	Твърдост по Шор D 75
Динамична товароносимост	800 кг
Статична товароносимост	1600 кг

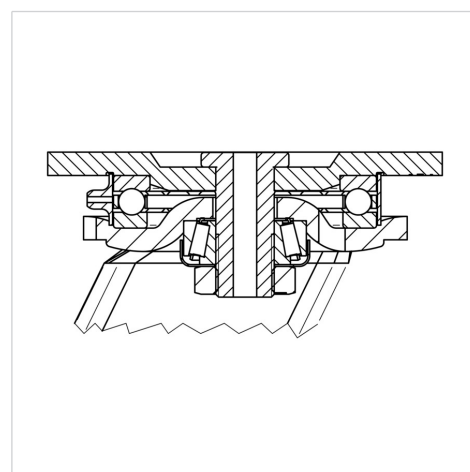
Бляскави предимства

Съпротивление при завъртане	● ● ● ● ●
Шум при движение	● ○ ○ ○ ○
Износване	● ● ● ● ●
Защита от ръжда	● ● ● ○ ○

Размери



Устройство и монтаж



КАРРА

9652TOP150P63

EAN 4031582314922



BETTER MOBILITY. BETTER LIFE.

Устройство и монтаж

