

# KAPPA

## 9652TOP150P63

EAN 4031582314922

Lenkrolle mit vorlaufendem Totalfeststeller, Gehäuse und Platte in Stahlschweißkonstruktion, glanzverzinkt, blaupassiviert, Schwenklager mit geschütztem Axialrillenkugellager und Kegelrollenlager, Rückenbolzen verschraubt und gesichert, Schmiernippel, Radachse verschraubt, Plattenbefestigung. Radkörper aus Polyamid, schwere Ausführung, Präzisionskugellager



BETTER MOBILITY. BETTER LIFE.



Abbildung kann vom Original abweichen

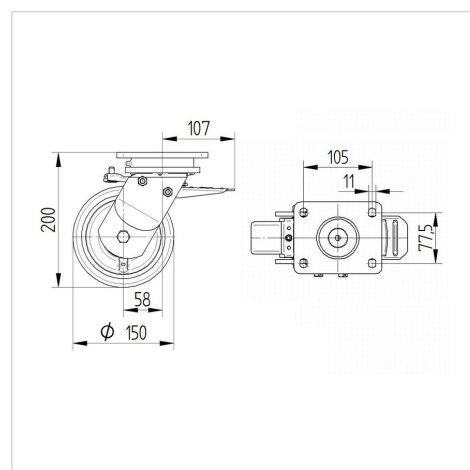
### Technische Daten

Rad-Ø	150 mm
Radbreite	50 mm
Rollenbreite	116 mm
Plattenabmessung	135 x 110 mm
Plattenlochabstand	105 x 80/75 mm
Plattenloch	11 mm
Dom-Ø	111 mm
Ausladung	58 mm
Störkreis-Ø	275 mm
Bauhöhe	200 mm
Temperaturbereich	- 30 / + 80 °C
Norm	EN 12533
Eigengewicht	4.341 kg
Störkreisradius	137.5 mm
Härte der Lauffläche	Shore D 75
Tragfähigkeit	800 kg
Tragfähigkeit (statisch)	1600 kg

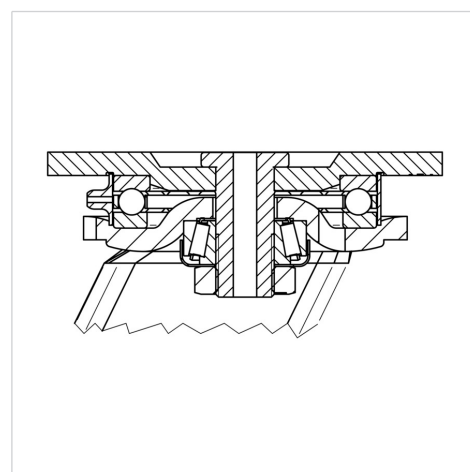
### Vorteile im Überblick

Laufverhalten	● ● ● ● ●
Fahrgeräusch	● ○ ○ ○ ○
Verschleißbeständigkeit	● ● ● ● ●
Korrosionsbeständigkeit	● ● ● ○ ○

### Abmessungen



### Aufbau & Befestigung



# KAPPA

9652TOP150P63

EAN 4031582314922



BETTER MOBILITY. BETTER LIFE.

## Aufbau & Befestigung

