

# KAPPA

9652TOP150P63

EAN 4031582314922

Rueda giratoria con freno total, Soporte y pletina de hierro fundido, soldado, zincado cromado, cabeza giratoria con un rodamiento axial rígido, protegido, cabeza giratoria atornillada, con tornillo remachado, con engrasador, eje de rueda atornillado, pletina de fijación. Núcleo de rueda de poliamida, para alta carga, cojinete de bolas de precisión



BETTER MOBILITY. BETTER LIFE.



La foto puede diferir del producto original

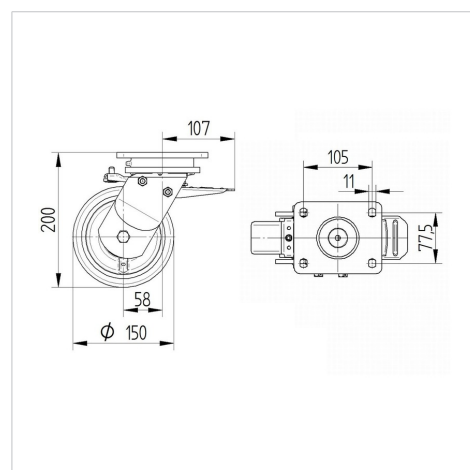
## Datos técnicos

|                             |                |
|-----------------------------|----------------|
| Diámetro de la rueda        | 150 mm         |
| Ancho de la rueda           | 50 mm          |
| Ancho de rueda              | 116 mm         |
| Medida de pletina           | 135 x 110 mm   |
| Distancia de agujeros       | 105 x 80/75 mm |
| Diámetro de agujero         | 11 mm          |
| Diámetro de dome            | 111 mm         |
| Desplazamiento              | 58 mm          |
| Interferencia de giro       | 275 mm         |
| Altura total                | 200 mm         |
| Temperatura                 | - 30 / + 80 °C |
| Norma                       | EN 12533       |
| Peso de la rueda            | 4.341 kg       |
| Radio giratorio             | 137.5 mm       |
| Dureza del bandaje          | Shore D 75     |
| Capacidad de carga          | 800 kg         |
| Capacidad de carga estática | 1600 kg        |

## Ventajas en un vistazo

|                            |           |
|----------------------------|-----------|
| Resistencia a la rodadura  | ● ● ● ● ● |
| Ruido de movimiento        | ● ○ ○ ○ ○ |
| Desgaste                   | ● ● ● ● ● |
| Protección contra el óxido | ● ● ● ○ ○ |

## Dimensiones



## Estructura y montaje



# KAPPA

9652TOP150P63

EAN 4031582314922



BETTER MOBILITY. BETTER LIFE.

## Estructura y montaje

