

KAPPA

9652TOP150P63

EAN 4031582314922

Roda giratória com travão total, dianteiro, suporte e chapa de aço fundido, soldado, zincado, cromado a azul, cabeça giratória com rolamento axial rígido, protegido, cabeça giratória aparafusada, com parafuso rebitado, casquilho lubrificado, eixo da roda aparafusado, Suporte de fixação. Núcleo da roda de poliamida, para alta carga, rolamento rígido de esferas

TENTE

BETTER MOBILITY. BETTER LIFE.



Picture may differ from original product

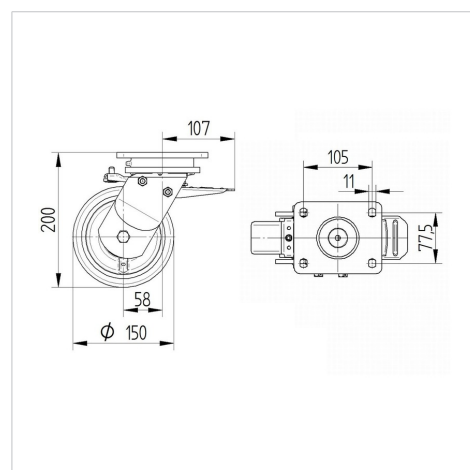
Dados técnicos

Diâmetro da roda	150 mm
Largura da roda	50 mm
Largura da roda	116 mm
Medida da placa de fixação	135 x 110 mm
Distância de furação	105 x 80/75 mm
Diâmetro de furação	11 mm
Diâmetro de dome	111 mm
Desvio em relação ao eixo	58 mm
Diâmetro raio giratório	275 mm
Altura total	200 mm
Temperatura	- 30 / + 80 °C
Norma	EN 12533
Peso da roda	4.341 kg
Raio giratório	137.5 mm
Dureza da superfície de rodagem	Shore D 75
Capacidade de carga	800 kg
Cap. de carga estática	1600 kg

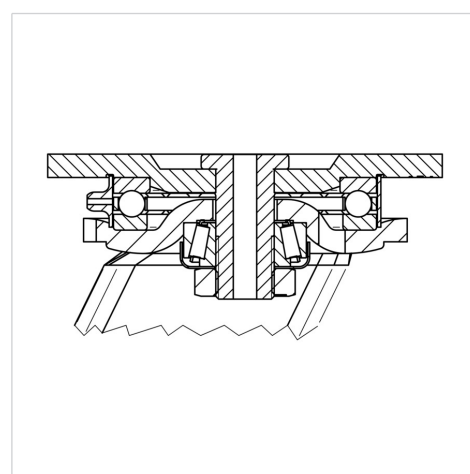
Advantages at a glance

Resistência de rolamento	● ● ● ● ●
Ruído de movimento	● ○ ○ ○ ○
Desgaste	● ● ● ● ●
Protecção contra oxidação	● ● ● ○ ○

Dimensions



Structure & Mounting



KAPPA

9652TOP150P63

EAN 4031582314922



BETTER MOBILITY. BETTER LIFE.

Structure & Mounting

