

KAPPA

9652TOP160P63

EAN 4031582314939

Lenkrolle mit vorlaufendem Totalfeststeller, Gehäuse und Platte in Stahlschweißkonstruktion, glanzverzinkt, blaupassiviert, Schwenklager mit geschütztem Axialrillenkugellager und Kegelrollenlager, Rückenbolzen verschraubt und gesichert, Schmiernippel, Radachse verschraubt, Plattenbefestigung. Radkörper aus Polyamid, schwere Ausführung, Präzisionskugellager



BETTER MOBILITY. BETTER LIFE.



Abbildung kann vom Original abweichen

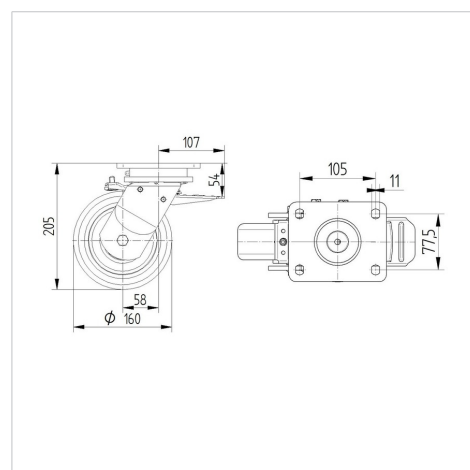
Technische Daten

Rad-Ø	160 mm
Radbreite	50 mm
Rollenbreite	116 mm
Plattenabmessung	135 x 110 mm
Plattenlochabstand	105 x 80/75 mm
Plattenloch	11 mm
Dom-Ø	111 mm
Ausladung	58 mm
Störkreis-Ø	280 mm
Bauhöhe	205 mm
Temperaturbereich	- 30 / + 80 °C
Norm	EN 12533
Eigengewicht	4.479 kg
Störkreisradius	140 mm
Härte der Lauffläche	Shore D 75
Tragfähigkeit	850 kg
Tragfähigkeit (statisch)	1700 kg

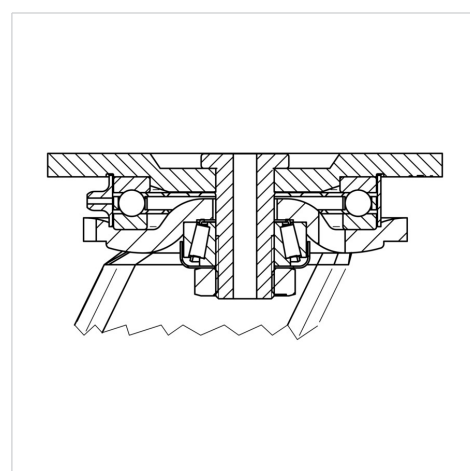
Vorteile im Überblick

Laufverhalten	● ● ● ● ●
Fahrgeräusch	● ○ ○ ○ ○
Verschleißbeständigkeit	● ● ● ● ●
Korrosionsbeständigkeit	● ● ● ○ ○

Abmessungen



Aufbau & Befestigung



KAPPA

9652TOP160P63

EAN 4031582314939



BETTER MOBILITY. BETTER LIFE.

Aufbau & Befestigung

