

KAPPA

9652TOP200P63

EAN 4031582314946

토탈 락 캐스터, 하우징 및 플레이트 강재 용접, 아연 크롬 도금, 이중 목적 베어링 및 테이퍼형 롤러 베어링이 있는 밀봉 스위블 베어링, 쓰레디드 킹 핀 및 고정 장치 너트 고정, 그리스 니플, 너트가 있는 휠 축, 플레이트. 폴리아미드로 만든 휠 중심, 고하중, 정밀 볼 베어링



BETTER MOBILITY. BETTER LIFE.



Picture may differ from original product

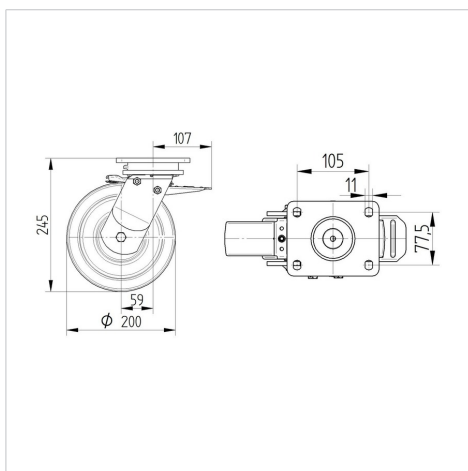
기술 데이터

휠 직경	200 mm
휠 폭	50 mm
캐스터 너비	116 mm
플레이트 크기	135 x 110 mm
플레이트 홀 센터	105 x 80/75 mm
플레이트 홀	11 mm
덤-Ø	111 mm
오프셋	59 mm
회전간섭	320 mm
총 높이	245 mm
온도	- 30 / + 80 °C
표준	EN 12533
무게	5.309 kg
회전 반경	160 mm
트레드 경도	Shore D 75
동하중	1000 kg
정지하중	2000 kg

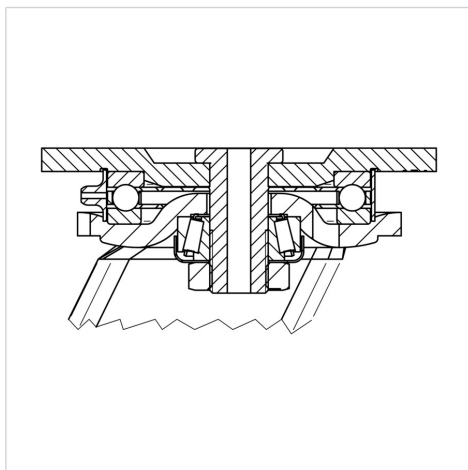
Advantages at a glance

롤 저항성	● ● ● ● ●
이동 소음	● ○ ○ ○ ○
마찰	● ● ● ● ●
부식 방지	● ● ● ○ ○

Dimensions



Structure & Mounting



KAPPA

9652TOP200P63

EAN 4031582314946



BETTER MOBILITY. BETTER LIFE.

Structure & Mounting

