

KAPPA

9652TOP200P63

EAN 4031582314946

Zestaw obrotowy z hamulcem totalnym przed kołem, Widelec stalowy, spawany, ocynkowany, pasywowany na niebiesko. W obrotnicy osłonięte łożysko kulkowe wzdłużne i łożysko stożkowe. Bolec obrotnicy skręcony, zabezpieczony śrubą. Zamontowana smarownicza. Oś koła skręcana na śrubę, płytka mocująca. Piasta z poliamidu, wykonanie ciężkie. Łożyska kulkowe zwykłe.

TENTE

BETTER MOBILITY. BETTER LIFE.



Zdjęcie może różnić się od oryginalnego produktu.

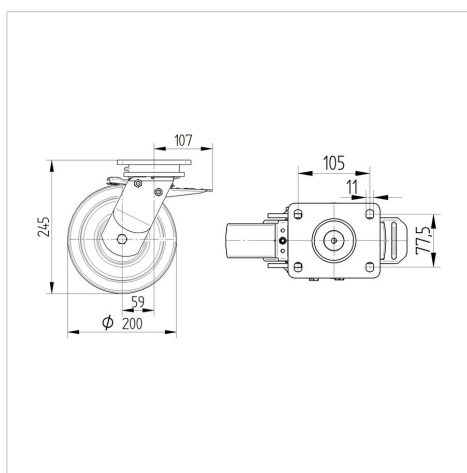
Dane techniczne

| | |
|---------------------------|----------------|
| Koło-Ø | 200 mm |
| Szerokość koła | 50 mm |
| Szerokość zestawu | 116 mm |
| Wymiary płytki | 135 x 110 mm |
| Rozstaw otworów płytki | 105 x 80/75 mm |
| Otwór płytki | 11 mm |
| Średnica główki widelca-Ø | 111 mm |
| Wysięg | 59 mm |
| Zasięg działania koła-Ø | 320 mm |
| Wysokość zabudowy | 245 mm |
| Zakres temperatury | - 30 / + 80 °C |
| Standard | EN 12533 |
| Masa | 5.309 kg |
| Promień działania koła | 160 mm |
| Twardość bieżni | Shore D 75 |
| Nośność dynamiczna | 1000 kg |
| Nośność statyczna | 2000 kg |

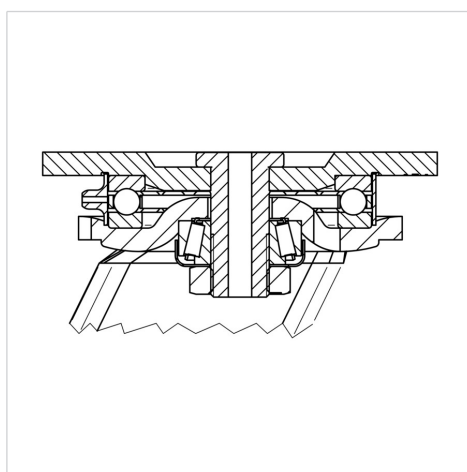
Zalety

| | |
|-------------------------|-----------|
| Łatwość toczenia | ● ● ● ● ● |
| Hałas związany z ruchem | ● ○ ○ ○ ○ |
| Ścieranie | ● ● ● ● ● |
| Ochrona przed rdzą | ● ● ● ○ ○ |

Wymiary



Mocowanie



KAPPA

9652TOP200P63

EAN 4031582314946



BETTER MOBILITY. BETTER LIFE.

Mocowanie

