

КАРРА

9652TOP200P63

EAN 4031582314946

Поворотный ролик с общим тормозом, "впередиидущий", кронштейн и пластина сварные из стали, блестящее оцинкованное пассивированное голубым покрытие, герметизированный подшипник поворотного узла с сдвоенным подшипником и конусным роликовым подшипником, резьбовой шкворень с запорной гайкой, ниппель для смазки, ось колеса на болту, крепежная панель. Центр колеса из Полиамида, для тяжелых условий эксплуатации, прецизионный шарикоподшипник

TENTE

BETTER MOBILITY. BETTER LIFE.



Picture may differ from original product

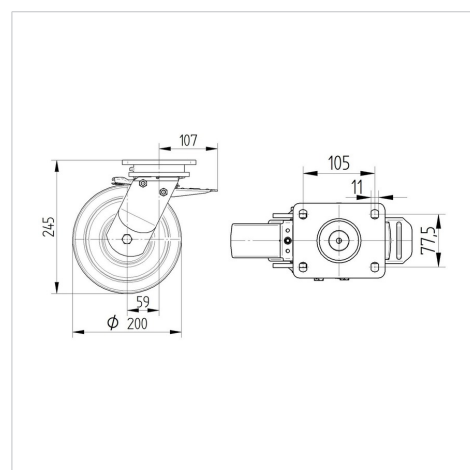
Технические характеристики

Диаметр колеса	200 мм
Ширина колеса	50 мм
Ширина ролика	116 мм
Размер панели	135 x 110 мм
Отверстия панели	105 x 80/75 мм
Отверстие панели	11 мм
Диаметр шейки - Ø	111 мм
Смещение	59 мм
Область поворота - Ø	320 мм
Общая высота	245 мм
Температура	- 30 / + 80 °C
Стандарт	EN 12533
Вес	5.309 кг
Радиус поворота	160 мм
Твердость протектора	твердость по Шору D 75
Допустимая динамическая нагрузка	1000 кг
Допустимая статическая нагрузка	2000 кг

Advantages at a glance

Качество качения	● ● ● ● ●
Шум движения	● ○ ○ ○ ○
Трение	● ● ● ● ●
Коррозионная стойкость	● ● ● ○ ○

Dimensions



Structure & Mounting



КАРРА

9652TOP200P63

EAN 4031582314946



BETTER MOBILITY. BETTER LIFE.

Structure & Mounting

