

KAPPA

9652TOP250P63

EAN 4031582314953

Drejeligt hjul med totalbremse, Gaffel og montageplade af stålsvejst konstruktion, zink-kromatiseret, drejkrans med lukket aksialkugleleje og keglerrulleleje, bolt i drejkrans nittet og sikret, smørenippel, hjul boltet i gaffel, befæstigelsesplade. Hjulfælg: Polyamid, svær udførsel, DIN-kugleleje



BETTER MOBILITY. BETTER LIFE.



Illustrationen kan afvige fra originalen

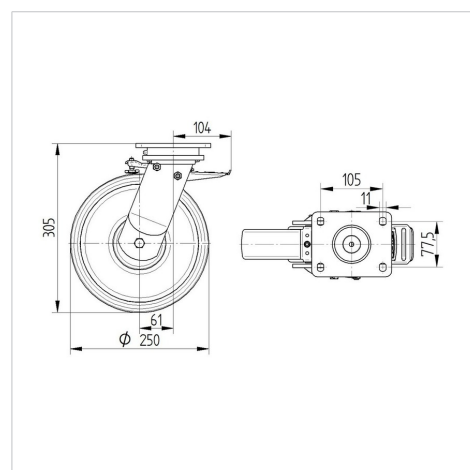
Tekniske data

Hjul-Ø	250 mm
Hjulbredde	50 mm
Hjulbredde	116 mm
Plademål	135 x 110 mm
Hulafstand	105 x 80/75 mm
Pladehul-Ø	11 mm
DOM-Ø	111 mm
Udladning	61 mm
Udfaldsdiameter	375 mm
Byggehøjde	305 mm
Temperaturinterval	- 30 / + 80 °C
Standard	EN 12533
Vægt	5.583 kg
Udfaldsradius	187.5 mm
Hjulbane hårdhed	Shore D 75
Belastning (dynamisk)	1100 kg
Belastning (statisk)	2200 kg

Egenskaber/fordele

Rullemodstand	● ● ● ● ●
Kørselsstøj	● ○ ○ ○ ○
Slid	● ● ● ● ●
Rustbeskyttelse	● ● ● ○ ○

Dimensioner



Struktur og montering



KAPPA

9652TOP250P63

EAN 4031582314953



BETTER MOBILITY. BETTER LIFE.

Struktur og montering

