

KAPPA

9652TOP250P63

EAN 4031582314953

Rueda giratoria con freno total, Soporte y pletina de hierro fundido, soldado, zincado cromado, cabeza giratoria con un rodamiento axial rígido, protegido, cabeza giratoria atornillada, con tornillo remachado, con engrasador, eje de rueda atornillado, pletina de fijación. Núcleo de rueda de poliamida, para alta carga, cojinete de bolas de precisión

TENTE

BETTER MOBILITY. BETTER LIFE.



La foto puede diferir del producto original

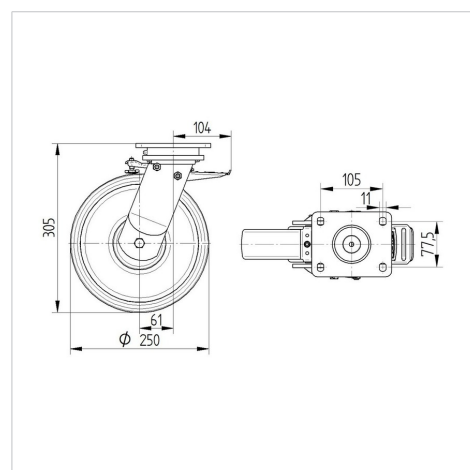
Datos técnicos

Diámetro de la rueda	250 mm
Ancho de la rueda	50 mm
Ancho de rueda	116 mm
Medida de pletina	135 x 110 mm
Distancia de agujeros	105 x 80/75 mm
Diámetro de agujero	11 mm
Diámetro de dome	111 mm
Desplazamiento	61 mm
Interferencia de giro	375 mm
Altura total	305 mm
Temperatura	- 30 / + 80 °C
Norma	EN 12533
Peso de la rueda	5.583 kg
Radio giratorio	187.5 mm
Dureza del bandaje	Shore D 75
Capacidad de carga	1100 kg
Capacidad de carga estática	2200 kg

Ventajas en un vistazo

Resistencia a la rodadura	● ● ● ● ●
Ruido de movimiento	● ○ ○ ○ ○
Desgaste	● ● ● ● ●
Protección contra el óxido	● ● ● ○ ○

Dimensiones



Estructura y montaje



KAPPA

9652TOP250P63

EAN 4031582314953



BETTER MOBILITY. BETTER LIFE.

Estructura y montaje

