

КАРРА

9652TOP250P63

EAN 4031582314953

Поворотный ролик с общим тормозом, "впередидущий", кронштейн и пластина сварные из стали, блестящее оцинкованное пассивированное голубым покрытие, герметизированный подшипник поворотного узла с сдвоенным подшипником и конусным роликовым подшипником, резьбовой шкворень с запорной гайкой, ниппель для смазки, ось колеса на болту, крепежная панель. Центр колеса из Полиамида, для тяжелых условий эксплуатации, прецизионный шарикоподшипник

TENTE

BETTER MOBILITY. BETTER LIFE.



Picture may differ from original product

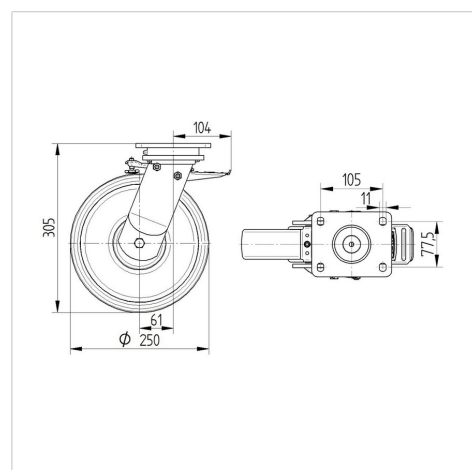
Технические характеристики

Диаметр колеса	250 мм
Ширина колеса	50 мм
Ширина ролика	116 мм
Размер панели	135 x 110 мм
Отверстия панели	105 x 80/75 мм
Отверстие панели	11 мм
Диаметр шейки - Ø	111 мм
Смещение	61 мм
Область поворота - Ø	375 мм
Общая высота	305 мм
Температура	- 30 / + 80 °C
Стандарт	EN 12533
Вес	5.583 кг
Радиус поворота	187.5 мм
Твердость протектора	твердость по Шору D 75
Допустимая динамическая нагрузка	1100 кг
Допустимая статическая нагрузка	2200 кг

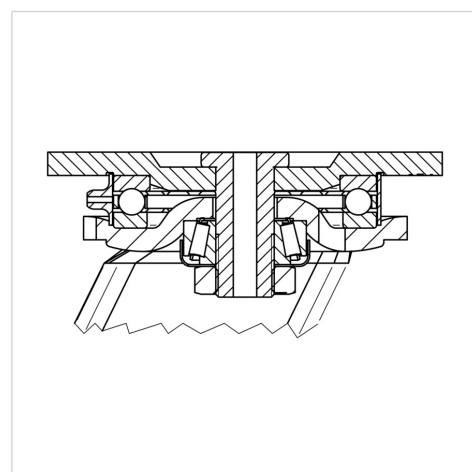
Advantages at a glance

Качество качения	● ● ● ● ●
Шум движения	● ○ ○ ○ ○
Трение	● ● ● ● ●
Коррозионная стойкость	● ● ● ○ ○

Dimensions



Structure & Mounting



КАРРА

9652TOP250P63

EAN 4031582314953



BETTER MOBILITY. BETTER LIFE.

Structure & Mounting

