

KAPPA

9658FTP200P64

EAN 4031582316230

Фиксирано колело, Вилка и планка в стоманена заварена конструкция, поцинкована, хромирана, завинтена ос на колелото, закрепване на планка.
Корпус на колело от чугун, работна повърхнина от излят полиуретан, прецизен сачмен лагер

TENTE

BETTER MOBILITY. BETTER LIFE.

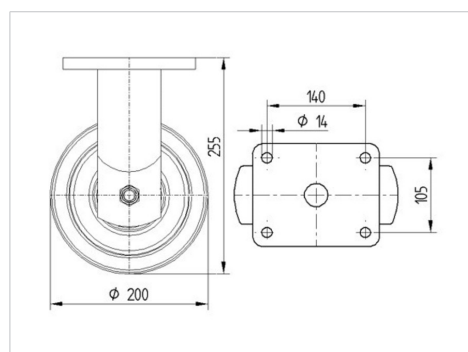


Снимката може да се различава от оригиналния продукт

Технически данни

Диаметър на колело	200 мм
Ширина на гумите	80 мм
Ширина на колелото	140 мм
Размер на планката	175 x 140 мм
Център на отвора на планката	140 x 105 мм
Отвор на планката	15 мм
Купол-Ø	130 мм
Конструктивна височина	255 мм
Температура	- 10 / + 60 °C
Стандарт	EN 12533
Тегло	11.118 кг
Твърдост на работната повърхнина	Твърдост по Шор D 42
Динамична товароносимост	1400 кг
Статична товароносимост	2800 кг

Размери



Бляскави предимства

Съпротивление при завъртане	● ● ● ● ○
Шум при движение	● ● ● ○ ○
Износване	● ● ● ● ○
Защита от ръжда	● ● ● ○ ○

КАРРА

9658FTP200P64

EAN 4031582316230



BETTER MOBILITY. BETTER LIFE.

Устройство и монтаж

