

KAPPA

9658FTP200P64

EAN 4031582316230

Bockrolle, Gabel und Platte in Stahlschweißkonstruktion, glanzverzinkt, blaupassiviert, Radachse verschraubt, Plattenbefestigung.
Radkörper aus Gusseisen, Lauffläche aus gegossenem Polyurethan, Präzisionskugellager



BETTER MOBILITY. BETTER LIFE.

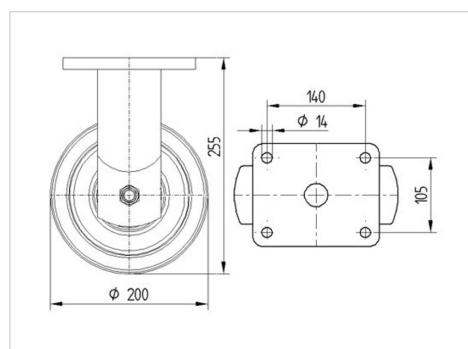


Abbildung kann vom Original abweichen

Technische Daten

Rad-Ø	200 mm
Radbreite	80 mm
Rollenbreite	140 mm
Plattenabmessung	175 x 140 mm
Plattenlochabstand	140 x 105 mm
Plattenloch	15 mm
Dom-Ø	130 mm
Bauhöhe	255 mm
Temperaturbereich	- 10 / + 60 °C
Norm	EN 12533
Eigengewicht	11.118 kg
Härte der Lauffläche	Shore D 42
Tragfähigkeit	1400 kg
Tragfähigkeit (statisch)	2800 kg

Abmessungen



Vorteile im Überblick

Laufverhalten	● ● ● ● ○
Fahrgeräusch	● ● ● ○ ○
Verschleißbeständigkeit	● ● ● ● ○
Korrosionsbeständigkeit	● ● ● ○ ○

KAPPA

9658FTP200P64

EAN 4031582316230



BETTER MOBILITY. BETTER LIFE.

Aufbau & Befestigung

