

KAPPA

9658FTP200P64

EAN 4031582316230

Faste hjul, Gaffel og montageplade af stålsvejt konstruktion, zink-kromatiseret, hjul boltet i gaffel, befæstigelsesplade.

Hjulfælg: Støbegods, Hjulbane: Polyuretan, DIN-kugleleje



BETTER MOBILITY. BETTER LIFE.

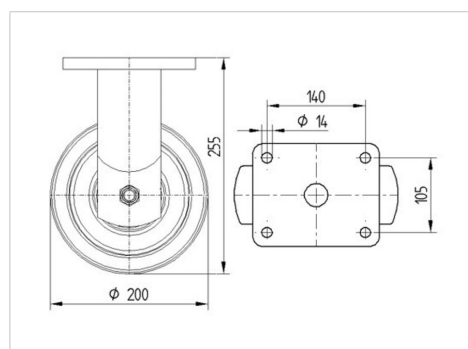


Illustrationen kan afvige fra originalen

Tekniske data

Hjul-Ø	200 mm
Hjulbredde	80 mm
Hjulbredde	140 mm
Plademål	175 x 140 mm
Hulafstand	140 x 105 mm
Pladehul-Ø	15 mm
DOM-Ø	130 mm
Byggeøjde	255 mm
Temperaturinterval	- 10 / + 60 °C
Standard	EN 12533
Vægt	11.118 kg
Hjulbane hårdhed	Shore D 42
Belastning (dynamisk)	1400 kg
Belastning (statisk)	2800 kg

Dimensioner



Egenskaber/fordele

Rullemodstand	● ● ● ● ○
Kørselsstøj	● ● ● ○ ○
Slid	● ● ● ● ○
Rustbeskyttelse	● ● ● ○ ○

KAPPA

9658FTP200P64

EAN 4031582316230



BETTER MOBILITY. BETTER LIFE.

Struktur og montering

