

# KAPPA

## 9658FTP200P64

EAN 4031582316230

Rueda fija, Horquilla y pletina soldadas juntas, chapa de acero pesado, zincado cromado, eje de rueda atornillado, pletina de fijación. núcleo de rueda de hierro fundido, barnizado, bandaje de poliuretano fundido, cojinete de bolas de precisión

# TENTE

BETTER MOBILITY. BETTER LIFE.

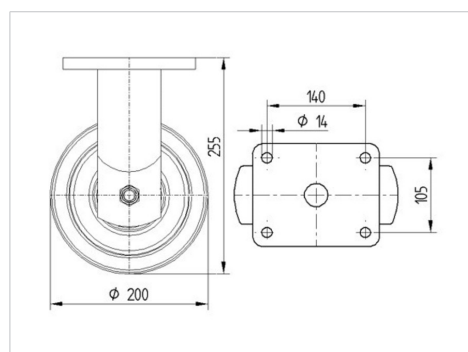


La foto puede diferir del producto original

### Datos técnicos

Diámetro de la rueda	200 mm
Ancho de la rueda	80 mm
Ancho de rueda	140 mm
Medida de pletina	175 x 140 mm
Distancia de agujeros	140 x 105 mm
Diámetro de agujero	15 mm
Diámetro de dome	130 mm
Altura total	255 mm
Temperatura	- 10 / + 60 °C
Norma	EN 12533
Peso de la rueda	11.118 kg
Dureza del bandaje	Shore D 42
Capacidad de carga	1400 kg
Capacidad de carga estática	2800 kg

### Dimensiones



### Ventajas en un vistazo

Resistencia a la rodadura	● ● ● ● ○
Ruido de movimiento	● ● ● ○ ○
Desgaste	● ● ● ● ○
Protección contra el óxido	● ● ● ○ ○

# KAPPA

9658FTP200P64

EAN 4031582316230



BETTER MOBILITY. BETTER LIFE.

## Estructura y montaje

