

# KAPPA

## 9658FTP200P64

EAN 4031582316230

Fixvillás görgő, Hegesztett villaszerkezet és talplemez, cinkkromátozott, csavarozott tengely, talplemezes rögzítés.

Öntöttvas keréktárcsa, öntött poliuretán futófelület, golyóscsapágy

# TENTE

BETTER MOBILITY. BETTER LIFE.

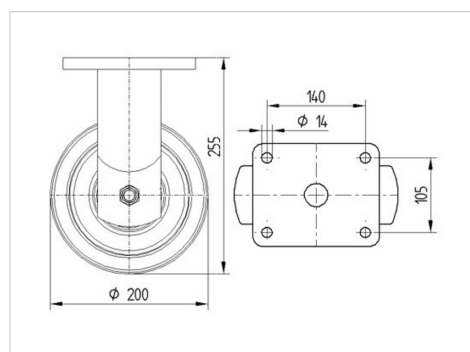


A kép eltérhet az eredeti terméktől

### Műszaki adatok

Kerékátmérő	200 mm
Kerékszélesség	80 mm
Görgő szélessége	140 mm
Talplemez mérete	175 x 140 mm
Talplemez furatok távolsága	140 x 105 mm
Furat	15 mm
Nyakátmérő	130 mm
Teljes magasság	255 mm
Hőtartomány	- 10 / + 60 °C
Szabvány	EN 12533
Súly	11.118 kg
Futófelület keménysége	Shore D 42
Terhelhetőség	1400 kg
Statikus teherbírás	2800 kg

### Méretetek



### Előnyök egy pillantással

Gördülési ellenállás	● ● ● ● ○
Mozgás közbeni zaj	● ● ● ○ ○
Kopás	● ● ● ● ○
Rozsda elleni védelem	● ● ● ○ ○

# KAPPA

9658FTP200P64

EAN 4031582316230



BETTER MOBILITY. BETTER LIFE.

## Szerkezet és Szerelés

