

KAPPA

9658FTP200P64

EAN 4031582316230

Ruota fissa, Forcella e piastra in acciaio elettrosaldato, asse ruota con vite e dado, attacco a piastra.

Centro della ruota in ghisa,

Fascia: poliuretano colato, mozzo su cuscinetti a sfere

TENTE

BETTER MOBILITY. BETTER LIFE.

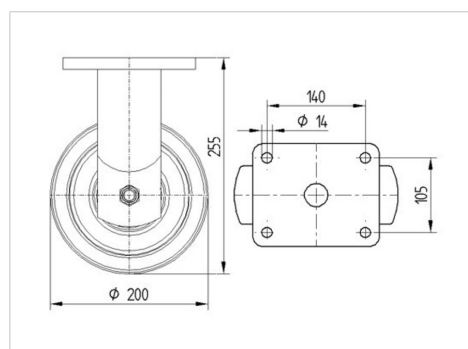


L'immagine potrebbe essere diversa dal prodotto originale

Informazioni Tecniche

Diametro ruota	200 mm
Larghezza della ruota	80 mm
Larghezza ruota	140 mm
Dimensione della piastra	175 x 140 mm
Interasse fori piastra	140 x 105 mm
Diametro fori piastra	15 mm
Dome-Ø	130 mm
Altezza utile	255 mm
Temperatura	- 10 / + 60 °C
Norma	EN 12533
Peso	11.118 kg
Durezza della fascia	Shore D 42
Portata	1400 kg
Portata statica	2800 kg

Dimensioni



Caratteristiche

Resistenza al rotolamento	● ● ● ● ○
Silenziosità	● ● ● ○ ○
Abrasione	● ● ● ● ○
Protezione dalla corrosione	● ● ● ○ ○

KAPPA

9658FTP200P64

EAN 4031582316230



BETTER MOBILITY. BETTER LIFE.

Struttura e montaggio

