

KAPPA

9658FTP200P64

EAN 4031582316230

Nostiprināts skritulis

, Dakša un plāksnīte no metināta tērauda, cinka-hroma pārklājums, riteņa ass ar uzgriezni

, platformas stiprinājums.

Riteņa centrs izgatavots no čuguna, protektors: poliuretāns, izliets, augstas precizitātes lodīšu gultnis

TENTE

BETTER MOBILITY. BETTER LIFE.

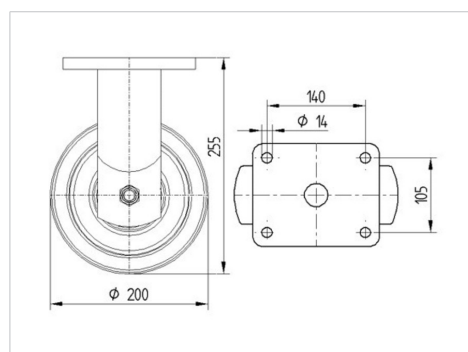


Picture may differ from original product

Tehniskie dati

Riteņa diametrs	200 mm
Riteņa platums	80 mm
Atbalsta riteņa platums	140 mm
Platformas izmērs	175 x 140 mm
Platformas caurumu centri	140 x 105 mm
Platformas caurums	15 mm
Kupola diametrs	130 mm
Kopējais augstums	255 mm
Temperatūra	- 10 / + 60 °C
Standarts	EN 12533
Svars	11.118 kg
Kontaktslāņa cietība	Shore D 42
Krāvnese - kustībā	1400 kg
Krāvnese - miera stāvoklī	2800 kg

Dimensions



Advantages at a glance

Riteņa izturība	● ● ● ● ○
Kustības troksnis	● ● ● ○ ○
Berze	● ● ● ● ○
Rūsēšanas aizsardzība	● ● ● ○ ○

KAPPA

9658FTP200P64

EAN 4031582316230



BETTER MOBILITY. BETTER LIFE.

Structure & Mounting

