

# KAPPA

9658FTP200P64

EAN 4031582316230

Bokwiel, Vork van gelaste staalplaat, verzinkt-chromatiseerd, wielas geschroefd, plaatbevestiging.  
Wielkern van gietijzer met gegoten polyurethaan loopvlak, voorzien van precisiekogellagers



BETTER MOBILITY. BETTER LIFE.

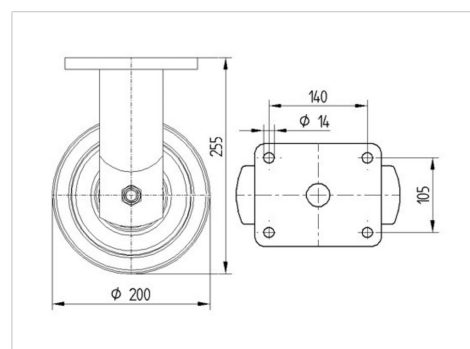


Foto kan afwijken van het originele product

## Technische gegevens

Wieldiameter	200 mm
Wielbreedte	80 mm
Wielbreedte	140 mm
Plaatafmeting	175 x 140 mm
Boutgatafstand	140 x 105 mm
Bevestigingsgat	15 mm
DOM-Ø	130 mm
Bouwhoogte	255 mm
Temperatuur	- 10 / + 60 °C
Standaard	EN 12533
Eigen gewicht	11.118 kg
Hardheid van de band	Shore D 42
Dyn. draagvermogen	1400 kg
Statisch draagvermogen	2800 kg

## Afmetingen



## Kenmerken

Rolweerstand	● ● ● ● ○
Verplaatsingsgeluid	● ● ● ○ ○
Strepen	● ● ● ● ○
Roest bescherming	● ● ● ○ ○

# KAPPA

9658FTP200P64

EAN 4031582316230



BETTER MOBILITY. BETTER LIFE.

## Structuur en montage

