

KAPPA

9658FTP200P64

EAN 4031582316230

Zestaw stały, Widelec i płytki mocująca stalowe, spawane, ocynkowane, pasywowane na niebiesko. Oś koła skręcana., płytki mocująca.
Piasta odlewana z żeliwa, bieżnia z lanego poliuretanu. Łożyska kulkowe zwykłe.

TENTE

BETTER MOBILITY. BETTER LIFE.

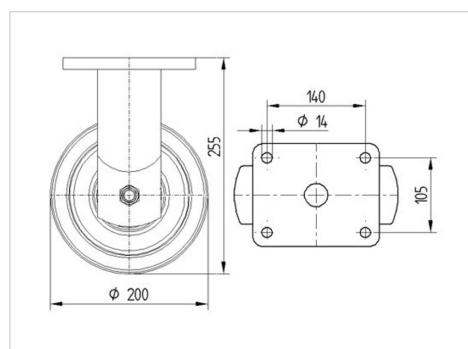


Zdjęcie może różnić się od oryginalnego produktu.

Dane techniczne

| | |
|---------------------------|----------------|
| Koło-Ø | 200 mm |
| Szerokość koła | 80 mm |
| Szerokość zestawu | 140 mm |
| Wymiary płytki | 175 x 140 mm |
| Rozstaw otworów płytki | 140 x 105 mm |
| Otwór płytki | 15 mm |
| Średnica główki widelca-Ø | 130 mm |
| Wysokość zabudowy | 255 mm |
| Zakres temperatury | - 10 / + 60 °C |
| Standard | EN 12533 |
| Masa | 11.118 kg |
| Twardość bieżni | Shore D 42 |
| Nośność dynamiczna | 1400 kg |
| Nośność statyczna | 2800 kg |

Wymiary



Zalety

| | |
|-------------------------|-----------|
| Łatwość toczenia | ● ● ● ● ○ |
| Hałas związany z ruchem | ● ● ● ○ ○ |
| Ścieranie | ● ● ● ● ○ |
| Ochrona przed rdzą | ● ● ● ○ ○ |

KAPPA

9658FTP200P64

EAN 4031582316230



BETTER MOBILITY. BETTER LIFE.

Mocowanie

