

# KAPPA

## 9658FTP200P64

EAN 4031582316230

Roda fixa, forquilha e chapa de fixação soldadas, zincadas, cromadas a azul, eixo da roda aparafusado, Suporte de fixação.

Núcleo da roda de aço fundido, envernizado, superfície de rodagem de poliuretano fundido, rolamento rígido de esferas

# TENTE

BETTER MOBILITY. BETTER LIFE.

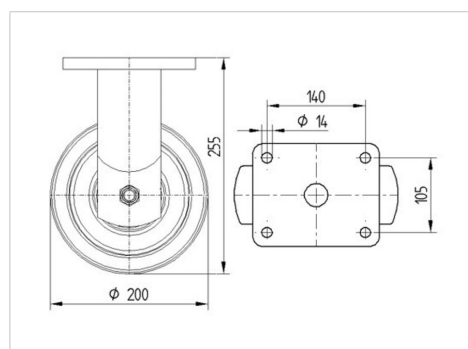


Picture may differ from original product

### Dados técnicos

Diâmetro da roda	200 mm
Largura da roda	80 mm
Largura da roda	140 mm
Medida da placa de fixação	175 x 140 mm
Distância de furação	140 x 105 mm
Diâmetro de furação	15 mm
Diâmetro de dome	130 mm
Altura total	255 mm
Temperatura	- 10 / + 60 °C
Norma	EN 12533
Peso da roda	11.118 kg
Dureza da superfície de rodagem	Shore D 42
Capacidade de carga	1400 kg
Cap. de carga estática	2800 kg

### Dimensions



### Advantages at a glance

Resistência de rolamento	● ● ● ● ○
Ruído de movimento	● ● ● ○ ○
Desgaste	● ● ● ● ○
Protecção contra oxidação	● ● ● ○ ○

# KAPPA

9658FTP200P64

EAN 4031582316230



BETTER MOBILITY. BETTER LIFE.

## Structure & Mounting

