

КАРРА

9658FTP200P64

EAN 4031582316230

Неповоротный ролик, Вилка и пластина сварные из стали, блестящее оцинкованное пассивированное голубым покрытие, ось колеса на болту, крепежная панель.

Центр колеса из чугуна, Протектор: Полиуретан, литой, прецизионный шарикоподшипник

TENTE

BETTER MOBILITY. BETTER LIFE.

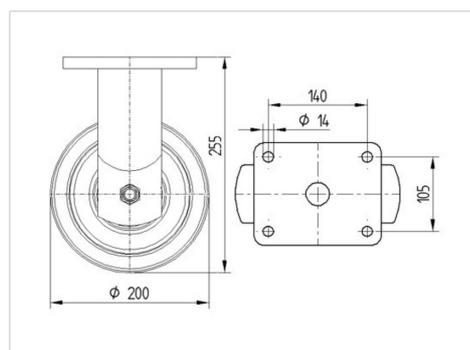


Picture may differ from original product

Технические характеристики

Диаметр колеса	200 мм
Ширина колеса	80 мм
Ширина ролика	140 мм
Размер панели	175 x 140 мм
Отверстия панели	140 x 105 мм
Отверстие панели	15 мм
Диаметр шейки - Ø	130 мм
Общая высота	255 мм
Температура	- 10 / + 60 °C
Стандарт	EN 12533
Вес	11.118 кг
Твердость протектора	твердость по Шору D 42
Допустимая динамическая нагрузка	1400 кг
Допустимая статическая нагрузка	2800 кг

Dimensions



Advantages at a glance

Качество качения	● ● ● ● ○
Шум движения	● ● ● ○ ○
Трение	● ● ● ● ○
Коррозионная стойкость	● ● ● ○ ○

КАРРА

9658FTP200P64

EAN 4031582316230



BETTER MOBILITY. BETTER LIFE.

Structure & Mounting

