

KAPPA

9658FTP200P64

EAN 4031582316230

Неповоротний ролик, Вилка та диск, сталевий, зварний, покрита блискучим цинком, пофарбована блакитним кольором, вісь колеса з гайкою, кріплення пластини.

Центр колеса із чавуна, протектор: поліуретан, литий, прецизійний шарикопідшипник

TENTE

BETTER MOBILITY. BETTER LIFE.

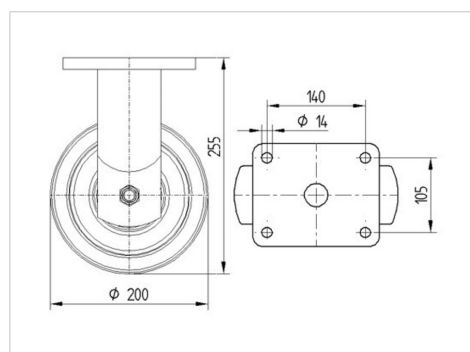


Picture may differ from original product

Технічні характеристики

Діаметр колеса	200 MM
Ширина колеса	80 MM
ширина ролика	140 MM
розмір пластини	175 x 140 MM
Центри отворів диску	140 x 105 MM
Отвір диску	15 MM
Купол діаметром	130 MM
Загальна висота	255 MM
Температура	- 10 / + 60 °C
Стандарт	EN 12533
Вага	11.118 кг
Міцність покриття	Міцність за Шором D 42
Вантажопідйомність	1400 кг
допустиме навантаження (статичне)	2800 кг

Dimensions



Advantages at a glance

Характеристики обертання	● ● ● ● ○
Шум при переміщенні	● ● ● ○ ○
Тертя	● ● ● ● ○
Стійкий до корозії	● ● ● ○ ○

KAPPA

9658FTP200P64

EAN 4031582316230



BETTER MOBILITY. BETTER LIFE.

Structure & Mounting

