

KAPPA

9658FTP200P64

EAN 4031582316230

Fiksirani točkić, Viljuska i ploča zavareni, pocinkovani, osovina tocka sa caurom, Priključak ploča..

Telo tocka napravljeno od livenog gvozdja, Omotac: poliuretan, precizni kuglicni lezaj

TENTE

BETTER MOBILITY. BETTER LIFE.

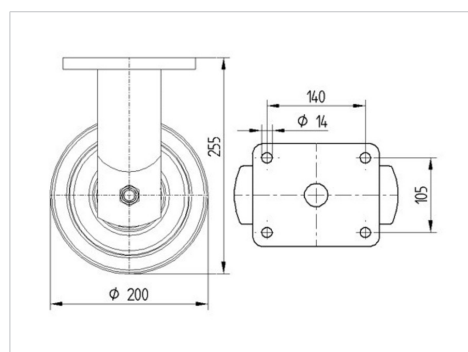


Picture may differ from original product

Tehnicki podaci

Precnik tocka.	200 mm
Sirina gazista.	80 mm
Sirina tocka	140 mm
Dimenzije ploce.	175 x 140 mm
Raspored rupa na ploci.	140 x 105 mm
Rupa na ploci.	15 mm
Kupola -Ø	130 mm
Sveukupna visina.	255 mm
Temperatura	- 10 / + 60 °C
Standard	EN 12533
Tezina	11.118 kg
Tvrdoca omotaca	Shore D 42
Dinamicka nosivost.	1400 kg
Staticka nosivost.	2800 kg

Dimensions



Advantages at a glance

Otpor okretanju	● ● ● ● ○
Buka pri okretanju	● ● ● ○ ○
trenje , habanje	● ● ● ● ○
zastita od korozije	● ● ● ○ ○

KAPPA

9658FTP200P64

EAN 4031582316230



BETTER MOBILITY. BETTER LIFE.

Structure & Mounting

