

# КАРРА

## 9658FTP250P64

EAN 4031582316315

Фиксирано колело, Вилка и планка в стоманена заварена конструкция, поцинкована, хромирана, завинтена ос на колелото, закрепване на планка.  
Корпус на колело от чугун, работна повърхнина от излят полиуретан, прецизен сачмен лагер

# TENTE

BETTER MOBILITY. BETTER LIFE.

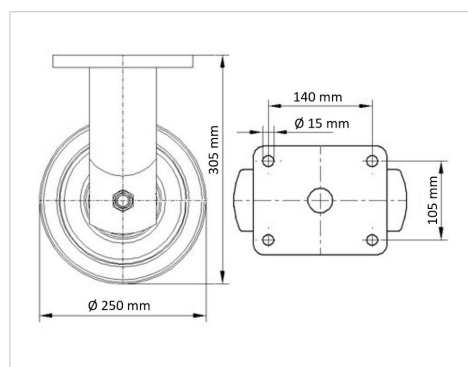


Снимката може да се различава от оригиналния продукт

### Технически данни

Диаметър на колело	250 мм
Ширина на гумите	80 мм
Размер на планката	175 x 140 мм
Център на отвора на планката	140 x 105 мм
Отвор на планката	15 мм
Конструктивна височина	305 мм
Температура	- 20 / + 60 °C
Стандарт	EN 12533
Тегло	16.678 кг
Твърдост на работната повърхнина	Твърдост по Шор А 92
Динамична товароносимост	1800 кг
Статична товароносимост	3600 кг

### Размери



### Бляскави предимства

Съпротивление при завъртане	● ● ● ● ○
Шум при движение	● ● ● ○ ○
Износване	● ● ● ● ○
Защита от ръжда	● ● ● ○ ○

# КАРРА

9658FTP250P64

EAN 4031582316315



BETTER MOBILITY. BETTER LIFE.

## Устройство и монтаж

