

KAPPA

9658FTP250P64

EAN 4031582316315

Bockrolle, Gabel und Platte in Stahlschweißkonstruktion, glanzverzinkt, blaupassiviert, Radachse verschraubt, Plattenbefestigung.
Radkörper aus Gusseisen, Lauffläche aus gegossenem Polyurethan, Präzisionskugellager



BETTER MOBILITY. BETTER LIFE.

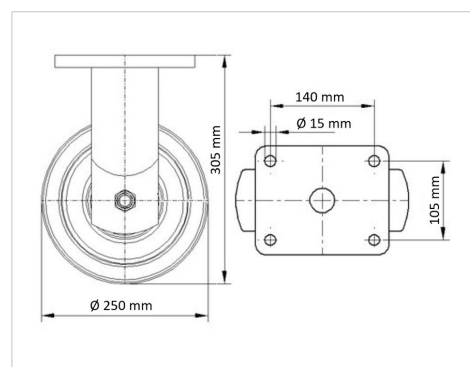


Abbildung kann vom Original abweichen

Technische Daten

Rad-Ø	250 mm
Radbreite	80 mm
Plattenabmessung	175 x 140 mm
Plattenlochabstand	140 x 105 mm
Plattenloch	15 mm
Bauhöhe	305 mm
Temperaturbereich	- 20 / + 60 °C
Norm	EN 12533
Eigengewicht	16.678 kg
Härte der Lauffläche	Shore A 92
Tragfähigkeit	1800 kg
Tragfähigkeit (statisch)	3600 kg

Abmessungen



Vorteile im Überblick

Laufverhalten	● ● ● ● ○
Fahrgeräusch	● ● ● ○ ○
Verschleißbeständigkeit	● ● ● ● ○
Korrosionsbeständigkeit	● ● ● ○ ○

KAPPA

9658FTP250P64

EAN 4031582316315



BETTER MOBILITY. BETTER LIFE.

Aufbau & Befestigung

