

KAPPA

9658FTP250P64

EAN 4031582316315

Faste hjul, Gaffel og montageplade af stålsvejst konstruktion, zink-kromatiseret, hjul boltet i gaffel

, befæstigelsesplade.

Hjulfælg: Støbegods, Hjulbane: Polyuretan, DIN-kugleleje



BETTER MOBILITY. BETTER LIFE.

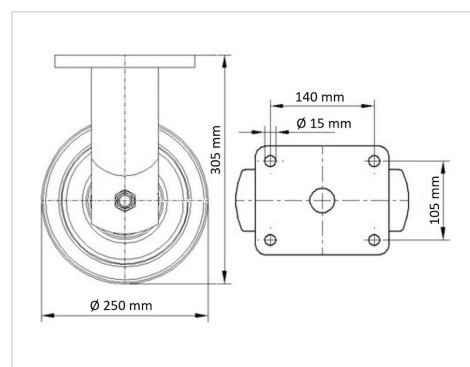


Illustrationen kan afvige fra originalen

Tekniske data

Hjul-Ø	250 mm
Hjulbredde	80 mm
Plademål	175 x 140 mm
Hulafstand	140 x 105 mm
Pladehul-Ø	15 mm
Byggehøjde	305 mm
Temperaturinterval	- 20 / + 60 °C
Standard	EN 12533
Vægt	16.678 kg
Hjulbane hårdhed	Shore A 92
Belastning (dynamisk)	1800 kg
Belastning (statisk)	3600 kg

Dimensioner



Egenskaber/fordele

Rullemodstand	● ● ● ● ○
Kørselsstøj	● ● ● ○ ○
Slid	● ● ● ● ○
Rustbeskyttelse	● ● ● ○ ○

KAPPA

9658FTP250P64

EAN 4031582316315



BETTER MOBILITY. BETTER LIFE.

Struktur og montering

